

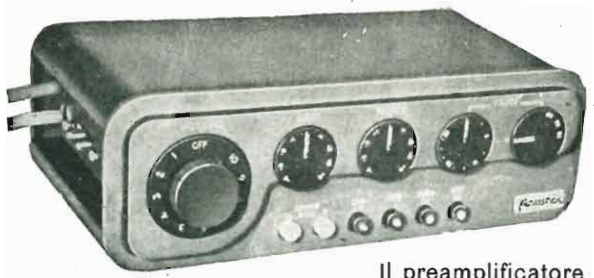
Anno III - Gennaio 1959

alta fedeltà

NUMERO

1

LIRE 250



Il preamplificatore
Equalizzatore

Il più perfetto complesso inglese per impianti di alta fedeltà....

Acoustical

QUAD II

della "THE ACOUSTICAL MANUFACTURING CO. LTD.,
di Huntingdon, Hunts, Inghilterra.

Alcune caratteristiche:

Linearità entro 0,2 dB da 20 a 20.000 Hz

» » 0,5 dB da 10 a 50.000 Hz

Uscita 15 Watt sulla gamma 20 ÷ 20.000 Hz

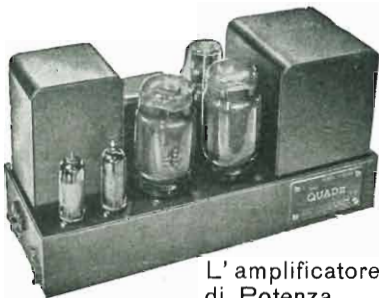
Distorsione complessiva inferiore a 0,1%

Rumore di fondo: - 80 dB

Composizione delle caratteristiche d'ambiente

Equalizzatore a pulsanti

Opuscolo descrittivo gratis a richiesta



L' amplificatore
di Potenza

Concessionario per l'Italia:



LIONELLO NAPOLI

Viale Umbria, 80 - Telefono 573.049
MILANO



Direzione, Redazione,
Amministrazione
VIA SENATO, 28
MILANO
Tel. 70.29.08/79.82.30
C.C.P. 3/24227

Editoriale - A. Nicolich - Pag. 5
Introduzione all'alta fedeltà - L'amplificatore PF91 e 91/A della PYE
F. Simonini - Pag. 3
Il pubblico dei concerti e la critica artistica davanti alla musica registrata d'oggi
G. Del Santo - Pag. 8
La cartuccia stereofonica a spostamento costante Mod. SC-1 della Columbia (CBS)
A. Contoni - Pag. 9
La stereofonia «centro-laterale» e la compatibilità
G. Sinigaglia - Pag. 10
Isole nello spazio (parte seconda)
G. F. Perfetti - Pag. 14
L'ultimo tocco agli amplificatori
G. Baldan - Pag. 18
Amplificatore di bassa frequenza senza trasformatore d'uscita
A. Moiola - Pag. 21
Recensione del libro «Audio Measurements»
A tu per tu coi lettori - Pag. 25
Rubrica dei dischi Hi-Fi
F. Simonini - Pag. 26

sommario al n. 1 di alta fedeltà

Direttore tecnico: dott. ing. Antonio Nicolich

Impaginatore: Oreste Pellegrini

Direttore responsabile: Alfonso Giovene

Tutti i diritti di proprietà artistica e letteraria sono riservati per tutti i paesi.

pubblicazione mensile

Un fascicolo separato costa L. 250; abbonamento annuo L. 2500 più 50 (2% imposta generale sull'entrata); estero L. 5000 più 100.

Per ogni cambiamento di indirizzo inviare L. 50, anche in francobolli.

La riproduzione di articoli e disegni da noi pubblicati è permessa solo citando la fonte.

I manoscritti non si restituiscono per alcun motivo anche se non pubblicati.

La responsabilità tecnico-scientifica di tutti i lavori firmati spetta ai rispettivi autori, le opinioni e le teorie dei quali non impegnano la Direzione.

Autorizz. del Tribunale di Milano N. 4231 - Tip. TET - Via Baldo degli Ubaldi, 6 - Milano



MICROFONI DINAMICI



Microfono M 60 o M 61
su base da tavolo B 81



Microfoni M 60 - M 61



Microfoni M 62 - M 63



Microfono M 62 o
M 63 con sostegno
S 95 e base B 81

Risposta lineare da 60 a 14.000 Hz \pm 3 dB. Sensibilità: 54 dB sotto 1 volt per 1 microbar di pressione acustica - Membrana anigroscopica, indeformabile, protetta dalla polvere e dal vento.

M60 - Microfono dinamico Alta Fedeltà - Impedenza d'uscita 250 ohm (deve essere usato con trasformatore linea/amplificatore) - Sola testina in elegante cofanetto L. 12.500

M61 - Microfono dinamico Alta Fedeltà - Impedenza d'uscita di alto valore, per collegamento diretto con l'amplificatore - Sola testina in elegante cofanetto L. 12.800

M62 - Microfono « a stilo » dinamico Alta Fedeltà (da impugnare e da usare su sostegno S95) - Impedenza d'uscita 250 ohm (deve essere usato con trasformatore linea/amplificatore) - In elegante cofanetto L. 9.500

M63 - Microfono « a stilo » dinamico Alta Fedeltà (da impugnare e da usare su sostegno S95) - Impedenza d'uscita di alto valore, per collegamento diretto con l'amplificatore - In elegante cofanetto L. 9.800

N.434 - Trasformatore linea/amplificatore per tutti i microfoni dinamici - Primario (di linea) 250 ohm - Munito di presa (per il collegamento con la linea) e di spinotto Cat. N. 396 (per l'amplificatore). L. 2.800

B80/CR - Base fissa da tavolo per microfoni dinamici M60 e M61 L. 1.000

B81 - Base da tavolo ad altezza regolabile per microfoni M60 ed M61 L. 8.800

B91 - Base da pavimento ad altezza regolabile per microfoni M60 ed M61 L.10.800

S95 - Supporto per usare i microfoni M62 ed M63 con le basi B80/CR, B81, B91 L. 1.300

AMPLIFICATORE ALTA FEDELTA' G 233-HF/G 234-HF con preamplificatore separato



Il complesso amplificatore G233-HF/G234-HF risponde perfettamente ai più moderni requisiti inerenti al campo dell'alta fedeltà. Le sue caratteristiche sono:

Potenza massima BF 15 watt con distorsione inferiore all'1% - Risposta lineare da 20 a 20.000 Hz \pm 1 dB - Controllo della risposta con regolazione continua e indipendente delle alte e delle basse frequenze.

1 filtro anti fruscio - 1 filtro anti « rumble » (anti-rombo e fluttuazione) - Equalizzatore per registrazioni fonografiche 78 giri e microscolco (curva RIAA) - Controllo di volume a doppia compensazione fisiologica del tono - Intermodulazione tra 40 e 10.000 Hz inferiore all'1% - 5 canali d'entrata per pickup di diverso tipo, radio, suono-TV e magnetofono.

E' un amplificatore particolarmente indicato per la riproduzione di alta qualità musicale in un ambiente di piccole o medie dimensioni.

Prezzo del complesso G233-HF/G234-HF, completo di valvole L. 71.000 Tassa valvole L. 385.

SUI MERCATI DEL MONDO **G E L O S O** ALL'AVANGUARDIA DAL 1931

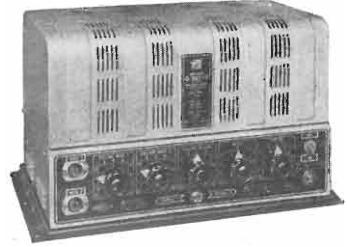


G290-V

Preamplificatore microfonico a 5 canali d'entrata indipendentemente regolabili e miscelabili - Risposta lineare tra 30 e 15.000 Hz - Uscita a bassa impedenza - Misuratore di livello facoltativamente inseribile - Per usi professionali, per i grandi impianti d'amplificazione, quando sia richiesta la possibilità di mescolare diversi segnali d'entrata. **Prezzo L. 55.200** (tassa valvole L. 220).



**AMPLIFICATORI
ALTA FEDELTA' per uso generale**



G232-HF

Amplificatore Alta Fedeltà atto ad erogare una potenza d'uscita di 20 watt BF con una distorsione inferiore all'1% - Risposta lineare da 20 a 20.000 Hz (± 1 dB) - Intermodulazione tra 40 e 10.000 Hz inferiore all'1% - Tensione rumore: ronzio e fruscio 70 dB sotto l'uscita massima - Circuiti d'entrata: 2 canali micro (0,5 M Ω) - 1 canale pick-up commutabile su due entrate. Possibilità di miscelazione tra i tre canali - Controlli: volume micro 1, volume micro 2, volume pick-up, controllo note alte, controllo note basse. **Prezzo L. 62.500** (tassa valvole L. 385).

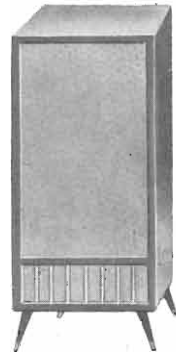
COMPLESSO AMPLIFICATORE STEREOFONICO

L'impianto stereofonico GELOSO, studiato per rispondere pienamente alle più avanzate esigenze della riproduzione stereofonica ad Alta Fedeltà, è formato dai componenti sottoelencati.



2 mobili diffusori di pregiata fattura, N. 3106, ognuno munito di 2 altoparlanti dinamici e di filtro discriminatore.

1 preamplificatore G235 - HF a cinque canali d'entrata e con due canali d'amplificazione per funzionamento monoaurale e stereofonico.



1 amplificatore finale a due canali 10 + 10 watt BF con distorsione inferiore all'1%; risposta lineare ± 1 dB da 20 a 20.000 Hz; per funzionamento stereofonico o monoaurale

1 complesso fonografico stereofonico N. 3005, a 4 velocità 16, 33, 45 e 78 giri) per dischi normali e stereofonici.

I PIÙ FAMOSI MATERIALI PER LA RIPRODUZIONE PROFESSIONALE E DI ALTA FEDELTA'; MONOFONICA E STEREOFONICA



*Audio
Compensatore
Preamplicatore
"C8,"*

*Amplificatore
di Potenza
"MC-30,"*



Riproduttore Acustico "AR-1,"



▲ *Pic-up a bobina mobile "GRADO,"*

▼ *Braccio Grado*



AMPLIFICATORI « MAC INTOSH »

Amplificatore professionale di classe B, con perfezione uniforme del 99,66%. Compensatore con centinaia di posizioni di equalizzazioni. Modelli con 30 e 60 Watt di uscita continua attraverso l'intera gamma, 80 e 140 Watt di picco rispettivamente.

Speciale trasformatore di uscita esclusivo Mac Intosh, e speciale circuito assicurante un agganciamento del 100% ed eliminante ogni distorsione o alla forma d'onda.

E' un apparecchio costruito con rigidità di meccanica di precisione e di eccezionale robustezza e costanza

RIPRODUTTORI ACUSTICI « ACOUSTIC RESEARCH »

Riproduttori completi e finiti in mobile di mogano, dotati del woofer con sospensione ad aria ideata e brevettata da Villchur. Sono fabbricati in tre tipi con diversa potenza.

Riproduzione lineare da 30 a 20.000 cicli; mantengono integro il carattere vocale ed orchestrale delle esecuzioni.

PICK-UP « GRADO »

Pick-up a bobina mobile, punta di diamante, capsula radioattiva per eliminare la carica elettrostatica dei dischi. Insensibile ai disturbi della riproduzione.

Lineare da 20 a 30.000 cicli.

Monofonica e stereofonica.

Braccio GRADO, in legno teck per eliminare la risonanza, sospensione ad ancora e contrappeso.

AGENTE GENERALE PER L'ITALIA: **Soc. AUDIO** - Via Goffredo Casalis, 41 - TORINO - Telefono 76.11.33

Esclusivista per il LAZIO: **RADIOCENTRALE** - Via San Nicolò da Tolentino, 12 - ROMA - Telefono 48.54.07

Buon Anno ai nostri lettori (e agli altri)

La Direzione, l'Amministrazione e la Redazione di «Alta Fedeltà» intendono porgere i loro fraterni auguri di prosperità poliedrica alla vasta famiglia degli appassionati dei bei suoni. L'augurio in sé è una concessione a presuntuosi riti prearistotelici che l'incipiente atomico-elettrico 1959 non ammette per incompatibilità del *modus vivendi*. Se poi l'augurio è accompagnato dall'attributo cordiale o cordialissimo, si deve confessare di soggiacere a tutt'oggi al giogo imposto dall'autoritario Stagirita antico. A chi vuol esprimere ad altri il desiderio di benessere futuro si presenta subito una difficoltà linguistica: come scrivere augurio al plurale? Ecco i modi possibili: auguri, augurii, auguri' auguri, auguri. Quale scegliere? Rifiutiamo la prima scrittura, perchè ci riporta ai sacerdoti ed ai riti del passato troppo remoto; la seconda è corretta, ma di non fluida pronuncia ed ormai disusata; la terza è la più raccomandabile, ma è la meno diffusa ed oserei dire che ad esclusione dell'illustre Prof. Zingarelli che la propose e del sottoscritto, nessuno l'adotta; la quarta non è accettabile, perchè l'uso dell'accento circonflesso non è proprio della lingua italiana; infine la quinta è un buon compromesso non del tutto soddisfacente, ma utile in pratica.

A questo punto due occhiacci mi fulminano; sono quelli dell'Amministratore unico, che tuona: «Insomma li vuole, o non li vuole fare gli auguri ai nostri lettori?». Ma sì, certo che li voglio fare, questo articolo redazionale è proprio interamente dedicato a tale scopo.

Il 1959 vi sia foriero di ogni bene spirituale, fisico e materiale e scevro di fragori bellici (il ronzio d'un'ape entro al bugno vuoto di pascoliana memoria ci sembra un paragone ormai inadeguato). Così mentre rapiti dall'infinita intima dolcezza che emana dalla capanna radiosa del presepe, state in contemplazione, il nuovo Anno vi faccia il dono dell'eterna giovinezza e posi dinanzi a voi quanto di smeraldo ha la crosta terrestre.

Ora l'Amministratore unico mi richiama con un fiero pizzicrudo ed aggiunge: «Ma l'alta fedeltà non promette nulla per il 1959? Quali saranno le direttive da assumersi?».

Ecco: la ns. rivista intende contribuire per una forte percentuale al bene spirituale sopra menzionato dei suoi lettori. E' alla ricerca di una forma di rubrica tecnico-artistica di varietà musicale, che porterà una nota riposante e piacevole tra le pagine irte di schemi; un episodio inedito della vita di un artista segnerà una breve tregua alla ridda dei megaohm e dei picofarad. Gli articoli tipicamente tecnici seguiranno naturalmente a costituire la parte del leone; attraverso ad essi, con traduzioni, rifacimenti e recensioni tratti dalla stampa tecnica del ramo del mondo intero, terremo sempre aggiornati gli Italiani circa le novità, i miglioramenti circuitali e costruttivi dei componenti un impianto di alta fedeltà sonora con o senza stereofonia, i nuovi apparecchi che via via si creeranno per la miglior riproduzione del suono e gli ultimi ritrovati.

Dal N. 28 di Via Senato in Milano si alza un coro angelico che va ripetendo in tutti i toni della gamma acustica: auguri, auguri, auguri.

Dot. Ing. A. NICOLICH

Windsor Electronic Corporation

s. r. l.

Via Nazionale, 230 — ROMA — Telefono 478.526

ALTA FEDELTA' - STEREOFONIA

H. H. SCOTT

STEPHENS TRUSONIC Co.

ORTOFON

W. & N. ELECTRONICS

AMERICAN ELECTRONICS

CAPPS & COMPANY

ELECTRO-SONIC LABORATORIES

SCHOBER ORGAN Corp.

ROBINS INDUSTRIES Corp.

AMPLIFIER CORP. OF AMERICA

RHEIN SOUND SYSTEMS

WEAVER PIANO Co.

Amplificatori, sintonizzatori, giradischi, stereo e normali
Altoparlanti

Testine, bracci e giradischi professionali, monaurali e stereo
Amplificatori stereo da 16 Watt.

Registratori a nastro magnetico BERLANT-CONCERTONE

Puntine di registrazione professionali, microfoni

Testine e bracci normali e stereo

Organi elettronici

Accessori per fono e nastri magnetici

Registratori a nastro magnetico a batteria

Amplificatori

Pianoforti

CERCANSI RAPPRESENTANTI PER ZONE LIBERE

NEWCOL CORPORATION OF ITALY LTD.

Via Nazionale, 230 - Telef. 478.526 - ROMA

ALTA FEDELTA' - STEREOFONIA

FAIRCHILD

RECORDING EQUIPMENT COMPANY

Testine, bracci e giradischi professionali, per
alta fedeltà e stereofonia

NEWCOMB

Amplificatori normali e stereofonici

HARTLEY - altoparlanti a cono polimerizzato

CERCANSI RAPPRESENTANTI PER ZONE LIBERE

INTRODUZIONE

ALL'ALTA FEDELTA'

L'AMPLIFICATORE PF 91 e 91/A
DELLA PYE

Dott. Ing. F. SIMONINI

A chiusura della serie di amplificatori di alta fedeltà citiamo i dati ancora di un tipo di ottime caratteristiche l'Hi-Fi PF91, 91A della PYE. Questa ditta inglese ha seguito molto da vicino la soluzione del Williamson. Ha infatti impiegato le classiche KT66 della Osram ed ha usato un trasformatore di uscita a più riprese secondarie.

Caratteristiche del PF91.

- Potenza di uscita 12 W.
- Potenza di punta 15 W.
- Prese sul trasformatore di uscita: 3,75; 6,6; 15; 60 ohm.
- Rumore di fondo: 90 dB sotto il livello dei 15 W.
- Fattore di smorzamento: regolabile da 35 all'infinito.
- Risposta di frequenza: sostanzialmente piatta da 2 Hz a 16 kHz.
- Fattore di controreazione: 26 dB.
- Sensibilità: 0,4 V per 12 W di uscita.
- Valvole:

2 - KT66 (Osram)	1 - ECC33 (Mullard)
1 - KT66 (Osram) oppure	1 - 6L6 (Americana)
1 - ECC35 (Mullard) »	1 - 6SL7 (»)
1 - ECC33 (») »	1 - 6SN7 (»)
1 - GZ32 (») »	1 - 5V4 (»)
- Alimentazione in c.a. 50-60 Hz.
- Tensione: 100÷150 o 200÷250 V.
- Potenza: 110 VA assorbiti dalla rete.

Caratteristiche del PF91A.

- Potenza assorbita dal PF91A: 6,3 V - 1,3A e 450 W 4 mA.
- Sensibilità: variabile da 3 a 120 mV, a seconda dell'ingresso scelto, per 0,5 V di uscita.
- Rumore di fondo: 60 dB sotto al livello di uscita di 0,5 V.
- Valvole: 2 ECC40 (Mullard). Non ne esistono equivalenti.

— Controlli:

Selettore di ingressi:

- 1 Radio - Nastro (dal)
- 2 Testina a cristallo.
- 3 Testina a riluttanza variabile con equalizzazione per i dischi 78 giri secondo lo standard inglese.
- 4 Testina a riluttanza variabile con equalizzazione N.A.B.
- 5 Testina a riluttanza variabile con equalizzazione L.P.
- 6 Microfono.

Bassi: Variabili con continuità da -12 dB a +15 dB a 40 Hz.

Acuti: variabili con continuità da -15 dB a +12 dB a 10 kHz.

Filtro: A 4 posizioni con taglio in corrispondenza dei 4 kHz, 7 kHz, 12 kHz e posizione di escluso.

Comando di volume combinato con l'interruttore generale disposto in parallelo a quello del PF91).

N.B. - E' previsto un adatto cavo di alimentazione con spina nel caso che preamplificatore e amplificatore di potenza (rispettivamente PF91A e PF91) funzionino separati. La lunghezza del cavo può raggiungere una lunghezza massima di 6 m.

Il circuito.

Dopo tutto quello che abbiamo visto negli scorsi numeri sui circuiti di Hi-Fi preamplificatori e di potenza le osservazioni sullo schema si possono ridurre solo ai dettagli in cui lo schema differisce dagli altri. L'amplificatore di potenza è del tipo Williamson con trasformatore di uscita a 6 secondari. Non viene impiegato quindi il circuito ultralineare. I tubi impiegati in controfase in uscita sono le KT66, le tipiche valvole del Williamson. Tra placca e griglia schermo è interposta una resistenza che ha il compito di ridurre la dissipazione di griglia schermo a quella consentita dai dati di listino.

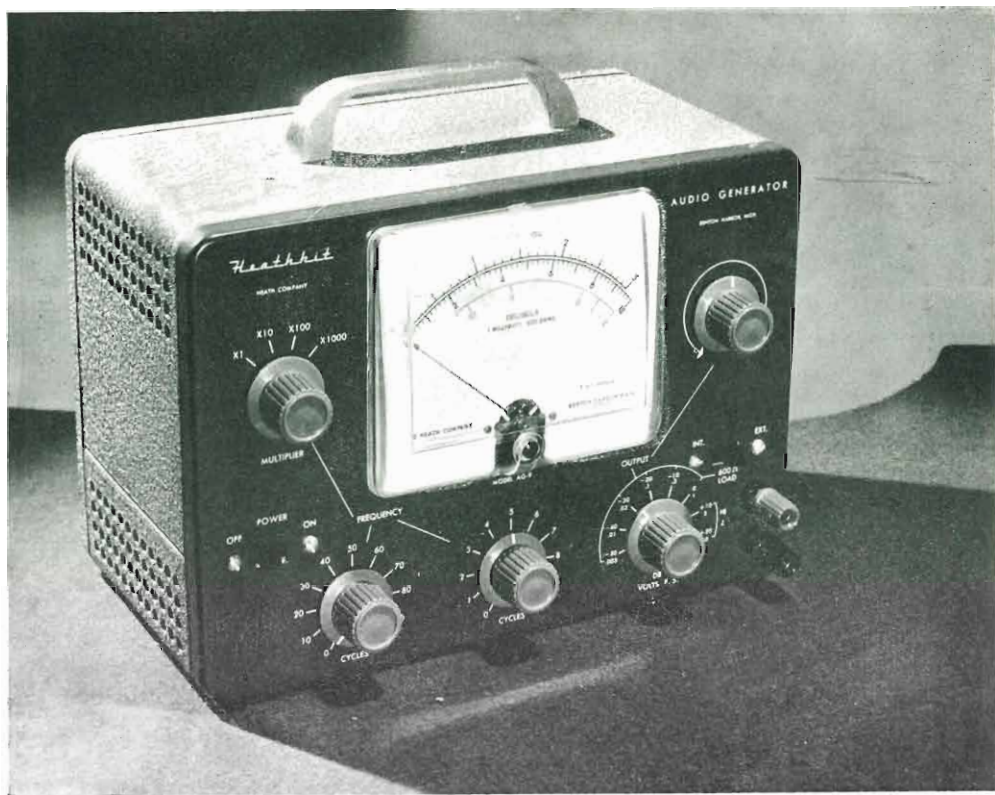


Fig. 1 Foto del generatore a frequenze fisse della Heath AG 9.

I due catodi sono polarizzati separatamente e separatamente bypassati con due condensatori da ben 100 μF . I 35 V di polarizzazione in classe A sono utilizzati anche per ridurre ogni fuga di c.a. di filamento verso i catodi delle preamplificatrici.

Allo scopo infatti, tale polarizzazione viene inviata sul filamento a 6,3 V a mezzo di un potenziometro a filo da 100 Ω . Quest'ultimo d'altra parte mette a massa coi 100 μF elettrolitici il centro dell'avvolgimento di filamento bilanciando e riducendo così l'effetto delle armoniche di rete.

E' un circuito che già abbiamo descritto nel capitolo di cui al numero scorso della Rivista. L'inversione di fase per il pilotaggio del controfase è ottenuta con un classico circuito che utilizza un doppio triodo con una sezione collegata normalmente e l'altra come amplificatrice con griglia a massa. Nonostante il forte carico catodico quest'ultima sezione non amplifica però mai in modo eguale alla prima e la PYE ne ha tenuto conto variando il carico anodico sulle due placche (56 k Ω e 68 k Ω). In questo modo si ottiene un buon bilanciamento.

In parallelo ai gruppi di griglia del controfase sono disposti due gruppi RC costituiti da due resistenze da

4,7 k Ω in serie con due condensatori da 150 pF. Si tratta molto probabilmente di due gruppi di attenuazione per le frequenze più elevate dello spettro amplificato che secondo i principi del Williamson vanno ad un certo punto tagliate in modo da dar luogo ad un segnale insufficiente a provocare l'innesco nel ritorno della catena di controreazione in corrispondenza di quelle frequenze elevate per le quali ad un certo punto inevitabilmente si verifica la completa rotazione di fase.

Lo stadio che precede l'inversore di banda è realizzato con un doppio triodo con le sezioni funzionanti in parallelo. Il circuito realizzato è del tutto convenzionale. A parte del carico catodico non bypassato è collegato il « ritorno a massa » del circuito di controreazione realizzato con una resistenza da 10 k Ω e 170 pF di condensatore a mica disposto in parallelo. Sempre sul carico catodico del primo stadio ma su di una resistenza di minor valore (47 Ω) si chiude invece il circuito di controllo dello smorzamento regolato ovviamente mediante la posizione del circuito relativo sul secondario e la posizione del cursore del potenziometro da 30 Ω a filo. Naturalmente il grado di controreazione varia al variare dei collegamenti sui vari secondari di uscita.

Il listino PYE da cui sono stati tratti gli elementi di questa descrizione non parla delle modalità di collegamento. Il circuito di entrata del primo stadio è realizzato da una resistenza da 100 kΩ e da un condensatore di accoppiamento da ben 0,25 μF che deve evidentemente introdurre il minimo taglio alle frequenze più basse.

Il circuito del preamplificatore PF 91 di fig. 2 è lineare e perfettamente rispondente a quei canoni dell'alta fedeltà in cui ci siamo spesso imbattuti su queste pagine.

Esso è infatti realizzato con una alternanza di circuiti attivi e passivi.

Al solito un commutatore a 2 vie 4 posizioni in entrata sceglie il servizio (radio microfono, pick-up magnetico e a cristallo) e dopo il primo stadio sulla placca realizza i circuiti di equalizzazione. Essi sono ottenuti con un gioco di controtreazione tra la placca e la griglia di questo primo stadio. Tra il secondo ed il terzo stadio sono disposti i circuiti di regolazione dei toni acuti e bassi ed infine tra le due sezioni del secondo doppio triodo un commutatore a due vie e quattro posizioni permette di introdurre con un circuito passa basso un taglio a 4,7 e 12 kHz. L'ultima posizione esclude ogni attenuazione.

Anche qui si seguono alla lettera i consigli del Williamson. Una simile disposizione è utile comunque solo per delle edizioni di pregio a 78 giri e per vari dischi di valore. Per chi possiede una discoteca a microsolco sono sufficienti i dB a disposizione, di taglio, con il comando degli acuti.

La griglia dell'ultimo stadio viene alimentata da un potenziometro che permette di regolare il volume.

L'uscita verso l'amplificatore di potenza avviene con uno stadio di catodo e quindi con impedenza relativamente bassa (5 o 600 Ω) adatta ad alimentare un cassetto schermato anche di qualche metro di lunghezza.

I criteri di misura degli amplificatori di Hi-Fi.

Finora non abbiamo fatto che esaminare circuiti e siamo certi che la casistica di circuiti messi così a di-

sposizione del lettore avrà indirizzato con la discussione che ha sempre completato ogni schema, i desideri degli amatori di Hi-Fi nella direzione più giusta. Forniremo ora i principali criteri pratici per una corretta ed efficace messa a punto. Non solo ma completeremo l'esposizione con gli schemi dei principali strumenti di misura e con la descrizione dei relativi circuiti.

Una volta terminata la costruzione dell'apparato di Hi-Fi occorre controllare.

— La sensibilità del preamplificatore nelle varie condizioni di funzionamento e quello dell'amplificatore di potenza.

— L'andamento della curva di sovraccarico. Occorre cioè controllare che esista una sufficiente linearità di corrispondenza tra la tensione di entrata e tensione di uscita fino al livello di massima potenza ed oltre. Per un certo grado di sovraccarico oltre la potenza massima consentita dai limiti del controfase denunciati dalla casa costruttrice delle valvole l'amplificatore si «siede» vale a dire si rifiuta di erogare potenza e la retta del diagramma si piega nel classico andamento del sovraccarico.

— La potenza massima erogata per varie condizioni di carico al secondario. Vale sempre la pena infatti di controllare le condizioni di lavoro con cui viene trasferito il carico sulle placche delle finali. Con qualche prova è possibile così esaminare il comportamento del trasformatore di uscita con i vari rapporti di trasformazione possibili a ricavarne anche il rendimento.

— La linearità di risposta dell'amplificatore di potenza dalle frequenze sub-acustiche fino ai 2 o 300.000 periodi e qualche volta oltre.

— L'andamento della risposta del preamplificatore con l'inserzione dei vari comandi di equalizzazione e di tono. Per questo esame è sufficiente la gamma dai 20 ai 20.000 Hz.

— L'andamento della distorsione in funzione della potenza resa al secondario di uscita, sia che venga misurata nei vari ordini (II - III - IV armonica ecc.)

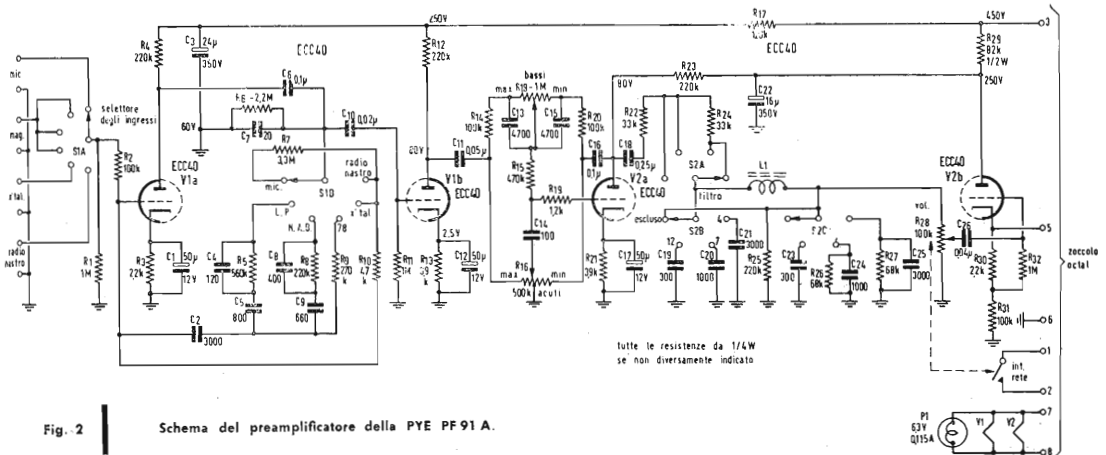


Fig. 2 Schema del preamplificatore della PYE PF 91 A.

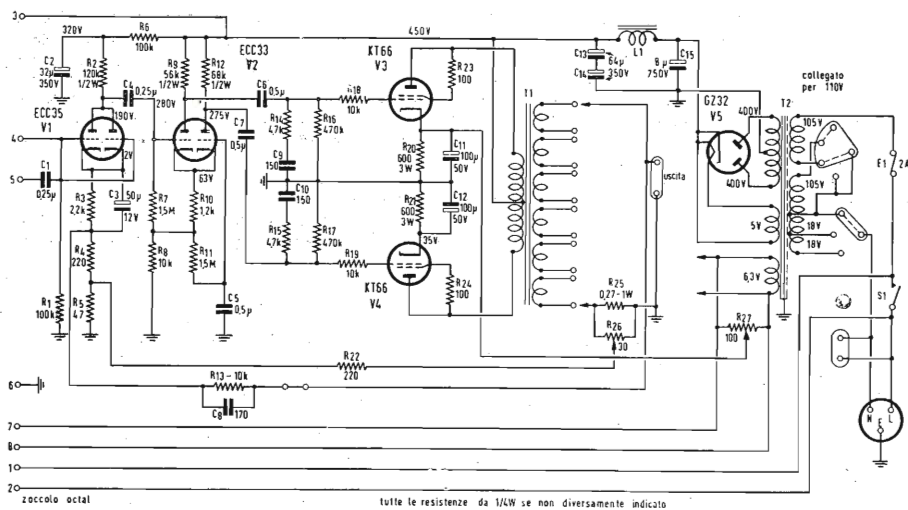


Fig. 3 Schema dell'amplificatore di potenza della PYE PF 91.

con un analizzatore d'onda; sia che venga invece ricavata dalle indicazioni di un distorsimetro per percentuali di distorsione totale.

- L'andamento della intermodulazione in funzione esatta della potenza di uscita.
- L'andamento del rumore di fondo in funzione della posizione dei vari comandi del preamplificatore ed in rapporto al livello corrispondente alla massima potenza resa.

Possono sembrare eccessive ma queste sono le misure necessarie alla messa a punto dell'amplificatore di Hi-Fi. A queste si aggiungono alcune regolazioni di messa a punto tipiche dell'Hi-Fi come, ove siano previste:

- Il bilanciamento dello stadio invertitore di fase e pilota del controfase finale di potenza.
- Il bilanciamento del rumore di fondo proveniente dai secondari del filamento mediante regolazione del potenziometro a filo relativo.
- La regolazione del fattore di smorzamento.

Naturalmente non tutti i controlli hanno la stessa importanza e qualcuno può venir addirittura trascurato. Se ad esempio la distorsione armonica è nettamente inferiore all'1% per la massima potenza erogata, la misura dell'intermodulazione (che è la più difficoltosa anche per il sensibile costo degli strumenti da impiegare) non può dare di solito che buoni risultati.

Esamineremo comunque rapidamente alcuni strumenti di misura per la bassa frequenza prodotti dalla casa Americana Heath. Si tratta di realizzazioni che impiegano schemi semplicissimi di cui vengono messi a disposizione tutti i particolari. Si prestano quindi a venir realizzati con una certa facilità da chiunque. Oltretutto sono strumenti che se venduti ad un cambio

onesto per il dollaro (8-900 lire) sono veramente a buon mercato.

Il generatore di bassa distorsione.

La misura fondamentale per il complesso amplificatore di Hi-Fi è quella relativa alla determinazione della linearità della curva di carico. Se infatti gli stadi precedenti il controfase finale non sono stati ben proporzionati, se una sola resistenza è di valore sbagliato, se una sola tensione di lavoro non è corretta, lo stadio corrispondente va in saturazione, in corrente di griglia con un immediato incurvarsi, prima del massimo valore previsto della potenza di uscita, della curva di carico relativa all'amplificatore.

Per questa misura è necessario un generatore corredato di attenuatore in modo da ottenere la debole tensione prevista per gli ingressi del preamplificatore, per le testine a riluttanza variabile.

Tanto meglio se esso è fornito di strumento di lettura dei mV di uscita e se è in grado di fornire un segnale con ridottissima percentuale di distorsione.

In quest'ultimo caso supposta ad esempio una distorsione totale del segnale generato, inferiore all'1‰, sarà possibile applicare in uscita all'amplificatore Hi-Fi un distorsimetro e misurare con ottima approssimazione tutta e solo la distorsione generata dal complesso Hi-Fi.

Uno strumento con queste caratteristiche è quello illustrato in fig. 1. La fig. 4 ne mostra il semplicissimo schema di principio. Tanto semplice che costituisce per i più preparati un invito alla realizzazione. Le caratteristiche salienti dello strumento sono le seguenti:

- Campo di frequenza dai 10 Hz ai 110 kHz con commutazione decadica che permette tutta una scelta di frequenze fisse con la approssimazione della seconda cifra significativa.

— Uscita tarata con 6 portate 3 mV, 10 mV, 0,1 V, 0,3 V, 1 V fondo scala su carico di 600 Ω, e due portate 3 V, 10 V, fondo scala su 10.000 Ω. Un comando a partitore permette di ottenere qualsiasi valore intermedio letto direttamente sullo strumento.

— Distorsione inferiore all'1‰ dai 20 ai 20.000 Hz.

Come si vede si hanno in tutto due tubi montati come oscillatore in circuito RC con una disposizione a doppio T. La 6AU6 lavora con segnale debole e con forte controreazione mentre la 6CL6, funzionando da amplificatrice di catodo con carico catodico molto ridotto, non dà luogo a distorsioni. E' così che questo circuito permette una distorsione incredibilmente bassa inferiore all'1‰. A questo risultato spettacolare contribuisce anche l'inserzione di un elemento non lineare, una lampadina con filamento ferroso in atmosfera di idrogeno che stabilizza il segnale di uscita.

La frequenza è comandata dagli elementi costitutivi del ponte RC. I condensatori vengono variati per realizzare le varie portate X1, X10, X100, X1000, mentre due commutatori da 10 a 100 e da 1 a 10 permettono la determinazione delle frequenze con la approssimazione della seconda cifra significativa. La figura riporta tutti i dati delle resistenze e dei condensatori che potrebbero molto comodamente venir inseriti anche a mezzo di una tastiera.

Il prelievo del segnale avviene su di un punto a bassa impedenza tramite un partitore di valore ohmico ridotto in modo da assicurare una buona linearità di frequenza. Questa linearità viene conservata anche dall'attenuatore che segue, realizzato con una serie di cellule ad L di basso valore ohmico.

Per le 6 portate più basse un interruttore permette il collegamento all'interno dello strumento di una resistenza di chiusura da 600 Ω.

Per chi desideri realizzare lo strumento lo scoglio principale è dato dalla taratura dello strumento.

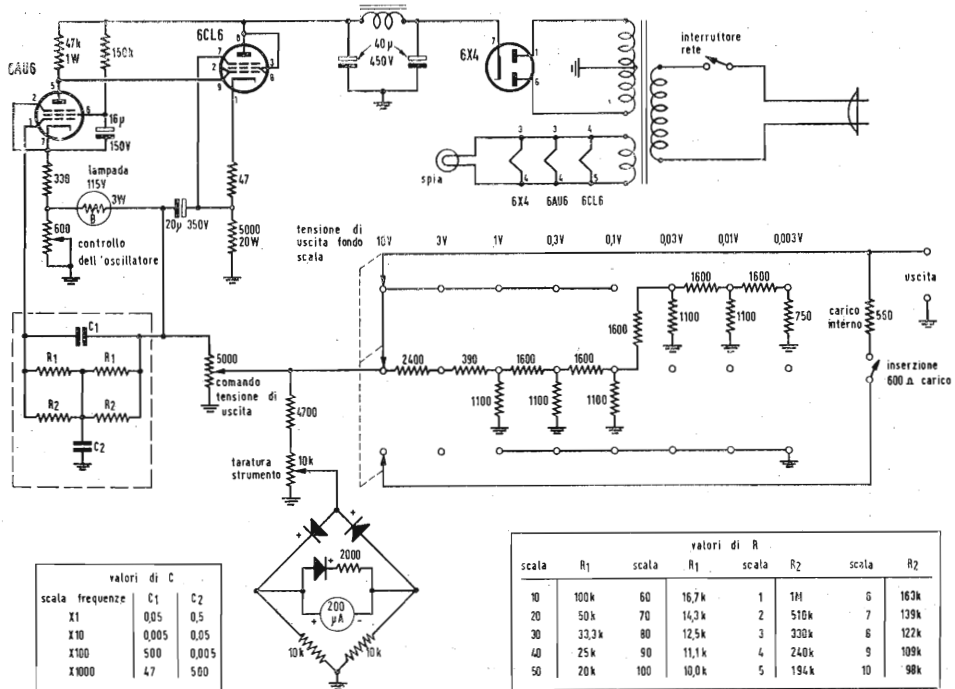
I diodi impiegati introducono infatti una certa mancanza di linearità di cui si tiene conto tarando opportunamente la scala e agendo con reti di correzione.

Tipica al riguardo l'inserzione di un raddrizzatore ai capi dello strumento nello schema di fig. 4, con una resistenza semifissa in serie. Per la sua caratteristica tutt'altro che lineare il diodo shunta in misura maggiore i livelli verso il fondo scala mentre ha poco effetto su quelli all'inizio.

In tal modo l'azione di shunt contribuisce a rendere più lineare la scala.

N.B. - Nell'annata del 1958 de «l'antenna» sono stati descritti una serie di strumenti di misura per bassa frequenza della General Radio.

Fig. 4 Schema del generatore AG 9 della Heath.



Il pubblico dei concerti e la critica artistica davanti alla musica registrata d'oggi

di J. Dowère

da "Revue du Son", Giugno 1958

Era l'indomani di un concerto che Herman Scherchen diresse a Bruxelles. Il « Bolero », in cui l'ossessione del ritmo era stata portata al parossismo e le più piccole sfumature espresse, aveva preceduto una esecuzione impeccabile del « Concerto per violoncello » di Schumann, con Pierre Fournier. Il completamento del programma usciva dall'ordinario: il maestro aveva fatto eseguire agli strumentisti dell'Orchestra Nazionale (l'aria dei quali tradiva un entusiasmo assai mitigato) un'opera dello Schönberg, a lui molto caro, ed il violento « Morte di un tiranno » di Dario Milhand, per coro, percussioni e quartetto a fiato. Se gli abbonati della Filarmonica avevano calorosamente applaudito il maestro, malgrado le discussioni che venivano sollevate spesso riguardo le sue interpretazioni, lo stesso pubblico doveva, l'indomani, apprezzare assai meno la sua simpatia per le tecniche del suono. Hermann Scherchen, nella stessa grande sala del palazzo delle Belle Arti (era la metà di gennaio), desiderava infatti illuminare gli amatori della musica sulle possibilità attuali dell'elettroacustica che, in conseguenza del numero continuamente crescente di ascoltatori « indiretti », tende a divenire il principale mezzo di espressione della musica. Del resto non si confondeva forse anticamente acustica e musica concedendo a quest'ultima la qualifica di scienza? Si può spiegare così come un apprezzato direttore d'orchestra possa divenire nello stesso tempo un tecnico del suono, esperto ed appassionato del suo lavoro, tanto che le prospettive future lo impegnano a ricercare una migliore restituzione del « messaggio musicale » ed a salvaguardare l'essenziale della sua estetica.

La conferenza dimostrativa di Hermann Scherchen, la prima del genere in Belgio, che egli elegantemente pronunciò in francese, aveva lo scopo principale di presentare alcuni risultati di esperienze fatte al Centro Gravesano annesso alla sua proprietà del Ticino. Ciò, sotto forma di registrazioni magnetiche mono o bicanali. Fra

i primi un « arrangiamento » fatto per l'Unesco di canti religiosi di Gerusalemme, la cui registrazione non era, all'origine, di qualità sufficiente. Delle riprese di suono personali, fatte a Gravesano, di cori dai quali artificialmente il nostro musicista-tecnico tenta, ora in una corale di Bach di creare un ambiente « gotico », ora in una Messa di Stravinsky di rendere più profondo il timbro d'una voce maschile per avvicinarla a quella di un vero basso russo. Un montaggio riuscito di suoni « extra musicali », si può dire dell'« era atomica », ottenuti con mezzi puramente elettronici. In queste esperienze Scherchen non ha dimenticato neppure la forma tipica della musica moderna d'oggi: il jazz.

Per la stereofonia, abbiamo avuto degli adattamenti, sul soggetto dei quali il conferenziere non è molto preciso, ma che possiamo interpretare come segue. A partire da registrazioni già esistenti (l'una della creazione di un'opera di Schönberg, l'altra di un disco parlato di Ducretet-Thomson avente per soggetto il processo di Robespierre), il contenuto sonoro è stato ripartito fra l'una e l'altra pista in modo da interrompere il quadro della doppia dimensione e dare, nel primo caso, una illusione scenica, nel secondo, del mordente all'azione con l'aiuto di rumori di folla. Infine una vera ripresa stereofonica con una evidenza ed una presenza in questo caso molto reali. In un quartetto di Haydn si aveva la sensazione che fossero presenti sul podio (quello stesso che rappresenta il cuore dei principali concerti di Bruxelles), da sinistra a destra, un po' spaziosi, è vero, almeno per gli ascoltatori più vicini, il primo violino. l'alto, il secondo violino ed il violoncello.

Bisogna riconoscere d'altronde che, malgrado i progressi giganteschi della tecnica, malgrado gli sforzi dei ricercatori convinti come lo stesso Hermann Scherchen, soltanto la registrazione di un complesso di musica da camera può attualmente raggiungere una somiglianza con l'originale al punto che, chiudendo gli occhi (la sala,

nel nostro caso, era volutamente immersa in una semi-oscurità) l'ascoltatore non percepisce praticamente nessuna differenza. Il conferenziere (senza volerlo abbiamo presentato la stereofonia come una nuova truffa, un po' più scaltra forse degli altri artifici per la ripresa dei suoni) aveva infatti scartato tutte le riproduzioni di opere sinfoniche. Dobbiamo dargli pienamente ragione, perchè grandi erano i rischi di un confronto in una sala di duemila posti, dinanzi ad un pubblico che viene regolarmente ad ascoltare una grande orchestra in carne ed ossa. Riserviamo queste registrazioni, in effetti le meno adatte a servire la causa della musica registrata, per una piacevole riproduzione « in miniatura » nei nostri appartamenti.

Gli altoparlanti (uno solo in « mono », due in « stereo ») erano montati entro grandi baffles con schermi superiori e laterali. Scherchen spiega che possedeva riproduttori molto più costosi (dell'ordine delle 300.000 lire italiane) ma che aveva preferito utilizzare trasduttori che si trovano correntemente in commercio (per circa 30.000 lire italiane). E' questo un altro aspetto simpatico della cosa. Siamo riusciti facilmente a riconoscere questi altoparlanti: sono dei 9762M/EL7031 della Philips (30 cm. con doppio cono; 40÷14.000 Hz, ± 10 dB, 20 W ammissibili; rendimento 14% a 400 Hz).

Se pur l'assistenza degli uditori non ha molto azzeccato l'essenza di queste dimostrazioni, la critica, sia quella del maggior quotidiano belga, sia quella della Radiodiffusione Nazionale (I.N.R.) non ha capito proprio niente. Sono state scritte o dette a questo proposito le assurdità più perfette che si possano immaginare. Non si « comprendeva molto bene » come un musicista di valore potesse abbassarsi a « suonare » con dispositivi tecnici per ottenere risultati così deludenti... All'I.N.R. (in cui si dovrebbe trovare almeno qualche competente in materia) il commentatore musicale prende Scherchen per « l'inventore » (sic) della stereofonia, la quale inoltre non è stata da lui distinta per niente dall'audizione ad un solo canale. L'e-

La cartuccia Stereofonica a spostamento costante Mod. SC - 1 della Columbia (CBS) Compatibile Monocanale e stereo Tutte le velocità

a cura del Dott. Ing. G. Del SANTO

a cura di A. CONTONI

sposizione delle opere presentate fa pensare che il suddetto commentatore abbia abbandonato la sala prima dell'inizio della dimostrazione. Non solo non è stato capito il significato dell'oscurità in sala, ma è stato addirittura creduto che si volesse gettare un velo di mistero sugli apparecchi utilizzati (mentre, come si è potuto constatare, noi abbiamo potuto riconoscere molto facilmente i tipi di altoparlanti; il resto del complesso era installato dietro le quinte).

Alcuni punti della conferenza erano forse un po' oscuri per il grosso pubblico, e questo può essere una scusante, ma un tale fallimento della critica musicale, anche se ne ridiamo a tutta prima, ci conduce ad una triste conclusione: questa critica non è aggiornata ai nostri tempi, manca di quella formazione base più elementare per giudicare obiettivamente uno degli ausiliari essenziali dell'arte musicale. Ecco che ci si dà l'occasione di ripetere, con Jean-Marie Marcel, che esiste un baratro fra un eccellente critico musicale ed un buon critico discografico.

Si comprende che non c'è affatto continuità fra i circa seimila frequentatori delle Belle Arti e gli amatori di musica registrata ai quali si aggiungono gli ascoltatori della Radiodiffusione, questi privi, quelli provvisti, di una ammirabile discoteca. Nello spirito di questo articolo, Dario Milhand non si preoccupa del pericolo che fanno correre alla musica «vivente» le tecniche dell'«alta fedeltà», che certi melomani cominciano a preferire, egli dice, all'audizione diretta. Perché preoccuparsi? Egli è certo, da una parte, che nulla potrà mai sostituire il concerto, e che, d'altra parte, l'ascolto a casa propria ha delle virtù incontestabili e completamente differenti.

A noi non rimane altro che, per quanto non sia più il tempo di fare la parte dei precursori in questo campo, salutare in Hermann Scherchen una delle rarissime personalità musicali che hanno saputo con chiarezza e convinzione aprire la loro intelligenza al mondo dei «suoni conservati» ed ammettere che le gioie di Euterpe possano gustarsi anche al di fuori di una sala da concerto.

Il realismo delle sale da concerto è oggi riproducibile col suono registrato coi nuovi dischi 45/45 suonate mediante la cartuccia stereo Columbia. In un unico solco del disco sono registrati due canali separati, in modo che il suono può essere riprodotto con un sistema composto di due amplificatori. La nuova testina Columbia è perfettamente compatibile; i dischi monocanale possono essere suonati con essa. Un complesso amplificatore doppio non solo fornisce l'effetto 3D del suono stereofonico coi dischi 45/45, ma anche migliora considerevolmente la riproduzione dei dischi monocanali, dando loro effetto di presenza e una più piena sonorità.

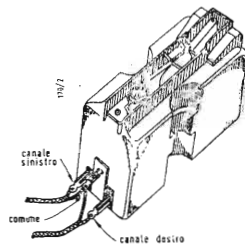
I dischi stereo 45/45 hanno una durata di programma all'incirca uguale a quella dei dischi a lunga durata monocanali.

La cartuccia Columbia stereo mod. SC-1 fornisce una risposta a «spostamento costante». La cartuccia ceramica di alta qualità sfrutta un unico sistema mobile a leva, per cui la tensione di uscita è costante per un dato spostamento dello stilo senza riguardo alla frequenza. Ciò dà luogo ad una riproduzione elettrica lineare con lo spostamento dello stilo. Con la registrazione 45/45 la tensione di uscita a circuito aperto segue la caratteristica RIAA e gli originali livelli sonori vengono ristabiliti da un semplice circuito equalizzatore.

La cartuccia SC-1 è equipaggiata con uno stilo dalla punta di diamante lavorata con grande precisione per una vita molto lunga. Lo stilo attraverso un unico sistema a leva con rapporto 4 a 1, provvede l'accoppiamento meccanico all'elemento plastico per trasferire l'informazione ricavata dal solco agli elementi ceramici.

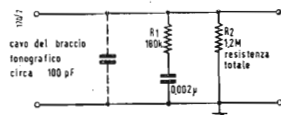
Lo stilo di questa cartuccia a spostamento costante è previsto per suonare sia dischi stereo ad unico solco, sia dischi monoaurali a 33 e 1/3, 45 e 78 giri al minuto. Con esso è pure possibile riprodurre dischi a 16 e 2/3 giri del tipo per uso domestico. L'impedenza meccanica estremamente bassa di questa cartuccia rende possibile la riproduzione di dischi a 78 giri al minuto usando lo stesso stilo a piccolo raggio, eliminando il sovrapprezzo delle testine a puntine commutabili. La puntina passa sul fondo del solco senza toccarlo. A motivo dell'alta cedevolezza e della piccola massa della cartuccia il fruscio del solco ai bassi livelli di amplificazione è appena avvertibile.

Il valore del vostro attuale sistema hi-fi e della vostra discoteca viene esaltato coll'uso della testina Columbia stereo, perchè essa permette di riprodurre entrambi i tipi di dischi: stereo e monocanale. Per convertire il vostro complesso amplificatore a stereo, basta aggiungere un secondo am-



◀ Fig. 1 La testina stereo SC-1 Columbia.

Fig. 2 Circuito equalizzatore - R₂ è la resistenza di carico totale da ciascun lato della testina a massa.



plicatore di buona qualità.

I requisiti dell'amplificatore per la stereofonia non sono così critici come per i sistemi monocanale. Un doppio amplificatore da 10 W stereo con una testina SC-1 lavora meglio di un complesso monocanale da 20 W, anche quando si suonano dischi monocanale. Il suono stereo economico può essere ottenuto usando il sistema audio di un apparecchio radio o TV di alta qualità in unione con un preesistente amplificatore hi-fi e coi relativi altoparlanti. Per bilanciare l'intensità sonora dei due canali si userà un disco monoaurale regolando i controlli di volume fino ad avere la stessa potenza.

I due altoparlanti devono essere disposti in modo da formare un angolo di 30 a 40 gradi, e distanziati tra loro da 120 a 180 cm in piccoli ambienti e fino a 4 m nelle sale grandi. Occorre mettere in fase gli altoparlanti con un disco monoaurale; si devono invertire le connessioni su uno degli altoparlanti fino ad ottenere la risposta ai bassi più piena al centro dell'area di ascolto.

Caratteristiche.

Stilo di diamante raggio 0,02 mm. Forza raccomandata per lo stilo da 5 a 7 g.

Peso della cartuccia 5,5 g.

Capacità per lato 550 pF.

Cedevozza, laterale e verticale 2×10^{-6} cm/dine.

Tensione di uscita (componente laterale) a 5 cm/sec e a 1 kHz $0,4 V \pm 3$ dB.

Risposta in frequenza con la caratteristica RIAA:

Gamma effettiva da 30 a 20.000 Hz.

Gamma stereo fondamentale a $\pm 1,5$ dB da 30 a 7.000 Hz.

Gamma stereo estesa a $\pm 2,5$ dB da 30 a 16.000 Hz.

Separazione dei canali, minimo 20 dB.

Centri dei fori di montaggio per viti da 11,1 a 12,7 mm.

Installazione.

Accessori della testina: 2 viti, 2 distanziatori, 4 metri di cavo schermato fono flessibile, 1,5 metri di conduttore flessibile isolato.

Montare la testina in un qualsiasi braccio standard per fono rivelatore usando le parti fornite insieme con la testina e col braccio. Lasciare in posto la custodia della puntina finché si sia completata l'installazione della testina. Le dimensioni di quest'ultima sono in accordo con lo standard EIA di montaggio industriale (v. speci-

cazioni). Se necessario viene fornito uno spezzone di filo, non schermato per bracci fonografici da asportarsi. Le viti di fissaggio fornite con la testina sono filetate con filetto 3/48 e servono praticamente per tutti i bracci fono.

Attenzione: evitare di danneggiare la testina. Predisporre per la saldatura le estremità dei terminali, prima di saldare, tirandoli dolcemente dai terminali della testina.

Il terminale comune, la spinetta centrale della testina, deve essere in ogni caso al potenziale di massa. Controllare la continuità se necessario. Collegando i conduttori laterali osservare le designazioni dei terminali destro e sinistro per ottenere il corretto effetto stereofonico. Generalmente i dischi 45/45 sono registrati in modo che si ottiene in riproduzione la fedele prospettiva del suono, osservando le designazioni dei terminali come in fig. 1. Per impianti di amplificatori singoli monoaurali, collegare insieme fra loro i terminali laterali della testina.

Dopo aver montato la testina, regolare il peso del braccio a 5-7 grammi di pressione per avere la massima vita del disco e la maggior durata della puntina col miglior adattamento fra punta e disco. Infine connettere il circuito egualizzatore approvato per la curva RIAA (fig. 2) all'entrata di ciascun amplificatore.

Garanzia: Le testine stereo Columbia messe in commercio dalla CBS-Hytron Sales Corporation sono garantite esenti da difetti elettrici o meccanici imputabili a fabbricazione o a materiali, per il periodo di un anno dalla data di emissione dalla fabbrica o da magazzino. Non si danno altre garanzie. La CBS-Hytron Sales Corporation non si assume responsabilità per qualsiasi successivo guasto o danneggiamento.

La CBS-Hytron Sales Corporation, a sua opzione, riparerà, sostituirà o accrediterà al prezzo corrente le unità difettose, che siano ritornate, pagate in precedenza, alla fabbrica, e che, a suo giudizio, siano riscontrate difettose di fabbricazione. Questa garanzia non è applicabile alla durata della puntina ed è nulla se la puntina o la testina siano state assoggettate ad uso scorretto, logorio o sovraccarico di qualsiasi genere. La sostituzione delle puntine si può ottenere presso i Distributori della CBS-Hytron.

I Distributori esclusivi per l'Italia sono i Milano Brothers con sede in Milano - Via Durini 1 - Telefono 709.125.

a cura del Dott. Ing. G. SINIGAGLIA

I nostri orecchi ci permettono non solo di apprezzare i suoni secondo la loro intensità e durata, ma anche di individuare la direzione e la distanza della loro sorgente. Per individuare la direzione del suono noi sfruttiamo diverse facoltà: la capacità di percepire la differenza di tempo tra l'arrivo della componente transitoria iniziale del suono ai due orecchi; la sensibilità alle differenze di intensità e di timbro tra i suoni che giungono ai due orecchi; la percezione della curvatura del fronte dell'onda sonora che, per sorgenti puntiformi, diminuisce con la distanza. Quale mezzo di misura l'orecchio sfrutta lo sfasamento tra pressione e velocità, che è di 90° alla sorgente e di 0° per un'onda piana. Per il suono diffuso in ambienti chiusi è anche possibile stimare la distanza della sorgente dalla differenza di intensità tra il suono diretto e quello riverberato dalle pareti.

Realizzazione della trasmissione stereofonica - Sistema classico di trasmissione a due canali.

Nel sistema classico il suono viene raccolto da due microfoni accuratamente bilanciati come risposta in frequenza e diagramma di direttività. In pratica un adeguato bilanciamento è ottenibile solo con microfoni a condensatore di elevata qualità privi di risonanze secondarie entro la gamma utile. Sono preferiti i microfoni a cardioide, che si sono mostrati particolarmente soddisfacenti nella produzione dei film con suono stereofonico. Grazie alla loro unidirezionalità il suono diretto, di importanza fondamentale per la localizzazione, può essere raccolto da una distanza maggiore. Tuttavia possono essere usati microfoni con altre caratteristiche di direttività secondo la natura dell'ambiente e del sistema di riproduzione. I due microfoni vengono usati affiancati a distanze variabili da 30 a 120 cm. a seconda dall'arco di funzionamento desiderato. Se sono impiegati (ma non è sempre necessario) micro-

(*) Abbiamo tradotto con stereofonia «centro-laterale» il termine anglosassone «mid-side» stereophony; nel testo per brevità e uniformità verrà usata l'abbreviazione stereofonica «M-S» impiegata dall'Autore. (NdT).

La stereofonia «Centro laterale,»^(*) e la compatibilità

di G. Bore e S. F. Temmer - da Audio - Aprile 1958

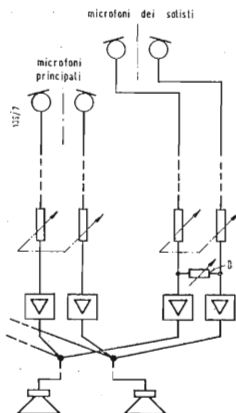
foni addizionali per i solisti, questi devono essere accoppiati a piccola distanza fra loro. Un attenuatore variabile (D in fig. 1) connesso tra i due microfoni dei solisti permette di variare l'ampiezza della «base» lungo la quale i solisti sembrano muoversi, per evitare che un piccolo spostamento di un solista provochi un brusco passaggio da una canale all'altro. L'uso di un solo microfono, il cui segnale venga arbitrariamente miscelato con regolazione manuale all'uno e all'altro canale, dà risultati molto meno soddisfacenti.

Per rafforzare l'effetto destra-sinistra con differenze di intensità e timbro, un piccolo schermo acustico può essere posto tra i due microfoni, oppure questi possono essere fissati ai lati opposti di una sfera, la cosiddetta «testa fittizia», del diametro di 10-30 cm. Per le sorgenti sonore poste lateralmente, questo provoca una «ombra» sonora per il microfono opposto, che porta ad una riproduzione più uniforme della scena sonora da parte del microfono posto verso la sorgente: più è spostata lateralmente la sorgente, meno è avvertita la variazione del tempo di propagazione. In queste condizioni l'effetto stereofonico è dovuto alla sola differenza di intensità ed è evitata la apparente sovrapposizione del suono degli altoparlanti. Inoltre la diffrazione attorno alla testa fittizia o allo schermo provoca una attenuazione delle componenti alte nel canale più lontano dalla sorgente, introducendo la differenza di timbro.

Stereofonia per intensità.

Consideriamo ora la possibilità di individuare la sorgente sonora solo mediante la differenza di intensità del suono dei due altoparlanti. Per fare ciò, dobbiamo porre i microfoni nello stesso posto, per evitare differenze del tempo di propagazione. Devono essere usati microfoni con caratteristiche direttive ben definite, orientati in diverse direzioni, in modo da favorire ciascuno una metà del campo sonoro. Questo tipo di stereofonia non avrebbe tuttavia alcun valore pratico senza la scoperta di Lauridsen della stereofonia «M-S», che permette una soluzione più brillante con un costo sostanzialmente invariato. «M-S» è l'abbreviazione di «mid-side stereophony» cioè «stereofonia centro-laterale».

Fig. 1 Schema a blocchi di un normale sistema di trasmissione a due canali.



tiva nel microfono a velocità. Le sorgenti sonore sull'asse centrale «m» produrranno un segnale «a» nel solo microfono a cardioide, e ne risulterà un effetto «centrale». Le sorgenti situate ad un angolo α_1 rispetto all'asse centrale daranno origine ad una tensione $a+b$ nell'altoparlante di sinistra ed $a-b$ in quello di destra. Con $a=b$, solo l'altoparlante di sinistra riceve un segnale, e la sorgente sembra trovarsi in tale direzione. Analogamente le sorgenti situate ad un angolo α_2 appaiono situate come l'altoparlante di destra.

Angoli più piccoli nello studio di trasmissione corrispondono a direzioni intermedie tra gli altoparlanti nella sala di ascolto. La ampiezza dell'angolo $\alpha_1 + \alpha_2$ può essere variata entro certi limiti, modificando il guadagno relativo nei canali microfonici.

Le sorgenti che si trovano fuori dell'angolo $\alpha_1 + \alpha_2$ sembrano trovarsi più in centro. I suoni prodotti in questo campo provocano un predominio del microfono a velocità, obbligando gli altoparlanti a funzionare in opposizione di fase. Poiché questo rende in-

Un microfono con diagramma a cardioide raccoglie il suono da tutta la scena, esattamente come il microfono principale di un sistema ad un solo canale. Un secondo microfono, avente un diagramma cosinusoidale (o ad β , microfono a velocità) è posto sopra o sotto al primo ed orientato in modo che il suo piano di sensibilità nulla contenga l'asse principale del diagramma a cardioide (vedi fig. 2). Se le uscite dei due microfoni «a» e «b» sono connesse in modo da formare la somma $a+b$ e la differenza $a-b$ come schematizzato in fig. 3, ne risultano due canali in ognuno dei quali è selettivamente rappresentata una metà del campo sonoro. Questa disposizione si basa sul fatto che ai due lati dell'asse principale di un microfono a velocità corrispondono opposte polarità della tensione di uscita. La sovrapposizione può essere fatta, come indicato, mediante trasformatori differenziali.

Supponiamo che il valore istantaneo di un suono da sinistra produca una tensione «b» posi-

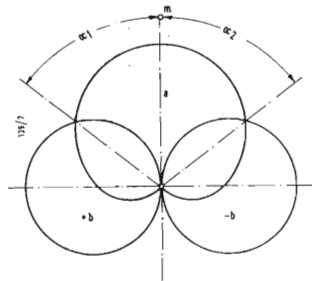


Fig. 2 Diagramma di direttività di una combinazione di microfoni adatta per la stereofonia M-S.

determinata l'origine del suono per un ascoltatore che si trovi al centro, si devono evitare le sorgenti sonore fuori dell'angolo $\alpha_1 + \alpha_2$. Anche in questo caso l'esperienza mostra che la qualità può venir migliorata con l'aggiunta di microfoni per i solisti, disposti in coppia secondo lo schema di fig. 4.

Un importante vantaggio della stereofonia M-S consiste nel fatto che un canale, e precisamente quello centrale, trasmette un segnale soddisfacente per la ricezione non stereofonica. Questo vantaggio non si ha con la stereofonia classica: con questa infatti i due canali sono sempre necessari per ottenere una buona riproduzione. La miscelazione dei due canali non dà buoni risultati prima di tutto perchè il « dipolo », costituito dai due microfoni ha una direttività indesiderata fortemente influenzata dalla frequenza, e in secondo luogo perchè la posizione dei microfoni non è adatta ad una ricezione a canale unico.

Se poi non si dà valore alla compatibilità tra stereofonia M-S e ricezione a canale unico, si possono usare con buoni risultati per la trasmissione due microfoni a velocità incrociate, come in fig. 5. La somma e sottrazione dei segnali verda ancora effettuata come in fig. 3. La riproduzione è soddisfacente solo per due setto-

soddisfare ad alcuni altri requisiti, oltre a quelli necessari per la trasmissione a canale unico. Oltre a una risposta di frequenza piatta, ad una bassa distorsione armonica ed un esteso campo dinamico, la stereofonia classica richiede l'uguaglianza delle risposte di frequenza e di fase nei due canali di trasmissione, altrimenti l'effetto direzionale apparente sarebbe legato alla frequenza. Non è facile trovare due esemplari bilanciati tra i microfoni nei quali la risposta di frequenza è costituita dall'insieme delle risonanze distribuite in tutta la gamma di funzionamento pur essendo tali microfoni soddisfacenti per la trasmissione a canale unico. Solo i microfoni a condensatore danno buoni risultati per questo uso (il loro perfetto bilanciamento viene però interamente utilizzato solo se anche gli altoparlanti del riproduttore sono accuratamente bilanciati).

Per la ripresa stereofonica classica possono essere usati microfoni a condensatore Neuman, specialmente selezionati per una risposta in frequenza uniforme. La ripresa col sistema di stereofonia M-S richiede microfoni con forte direttività; inoltre essi devono essere di piccole dimensioni per non distorcere il campo sonoro quando sono montati molto vicini tra loro. Questi severi requisiti possono essere praticamente sod-

no due diaframmi e sono sensibili alla velocità (o gradiente della pressione). Ogni capsula può essere regolata a distanza variando la tensione di polarizzazione, con un passaggio graduale dal diagramma sferico a quello a cardioide, e da questo al diagramma a 8 (cosinusoidale). E' così possibile sperimentare molte diverse disposizioni. La risposta in frequenza ed il diagramma di direttività di questi microfoni sono, naturalmente, di fondamentale importanza per la stereofonia classica, ma sono molto meno importanti per la stereofonia M-S qui descritta. La fig. 7 mostra le curve di risposta corrispondenti ai diversi diagrammi di direttività, e tali diagrammi alle frequenze « chiave ».

Applicazione del principio della stereofonia M-S alla radiodiffusione stereofonica compatibile.

Da qualche tempo vengono effettuate trasmissioni stereofoniche in MA-MF o in MF-MF. Ciò significa che le reti di stazioni MA ed MF che trasmettono lo stesso programma sono state divise in due, mandando il segnale destro a un trasmettitore e il sinistro all'altro. Il difetto più evidente di questo sistema di trasmissione a due canali è la differente qualità dei due segnali MA ed MF, e perciò la disuguale riproduzione del segnale stereofonico. In

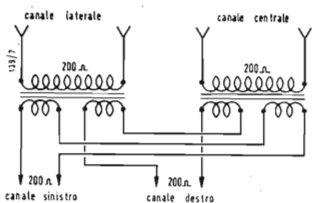


Fig. 3 Convertitore per la formazione delle somme e differenze.

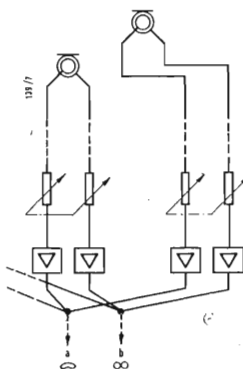


Fig. 4 Metodo di miscelazione con i microfoni aggiuntivi.

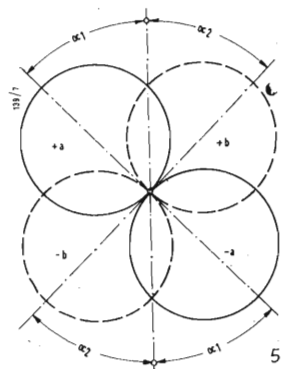


Fig. 5 Diagrammi di direttività e angoli di lavoro per due microfoni a velocità.

ri opposti ampi 90°, e si devono evitare le sorgenti esterne a tale campo, che darebbero segnali in opposizione nei due altoparlanti, con conseguente indeterminazione della direzione del suono.

Microfoni per riproduzione stereofonica.

I microfoni da usare per la riproduzione stereofonica devono

disfatti solo con capsule a condensatore. Poichè è quasi impossibile porre due microfoni abbastanza vicini senza inconvenienti, è stato prodotto per questo impiego il microfono stereofonico Neumann tipo SM2 (fig. 6).

Questo doppio microfono contiene due capsule uguali vicinissime. Gli assi possono essere ruotati tra di loro. Le capsule han-

alcune località vengono impiegate per queste trasmissioni due stazioni MF. Questo risolve il problema della qualità, ma non il principale inconveniente di questo sistema. Il fatto, cioè, che gli ascoltatori « monoauricolari », che sono la grande maggioranza, o dono solamente l'uno o l'altro dei canali della trasmissione stereofonica. Ogni canale trasmette



Fig. 6
Il microfono stereofonico Neumann SM-2.

riproduzione « monoauricolare » a canale unico. A questo punto la soluzione ideale è costituita dalla stereofonia M-S. Il canale « M » (centrale) viene trasmesso sul canale principale della stazione MF mentre il canale « S » (laterale) viene trasmesso sulla sottoportante. Dal lato ricevente, chi ascolta solo il canale principale riceverà l'uscita del microfono centrale, mentre l'uso del convertitore somma e differenza (fig. 3) trasformerà i due segnali M-S in segnale destro e sinistro del sistema stereofonico. Si noti che tale convertitore sarebbe usato anche col sistema Crosby.

Applicazione della stereofonia M-S alla registrazione a nastro.

E' interessante notare che dopo che i segnali « M » e « S » sono stati trasformati in destro e sinistro l'inserzione di un altro identico convertitore riproduce i segnali « M » ed « S » originali. Questo invece non avviene per i segnali destro e sinistro di un sistema stereofonico classico. Un nastro stereofonico registrato col sistema stereofonico M-S può essere riprodotto con un registratore avente una testina a pista unica (che riproduca il nastro in tutta la sua larghezza). La testina agisce essa stessa da convertitore e fornisce il segnale « M », cioè quello proveniente dal microfono a cardiode centrale.

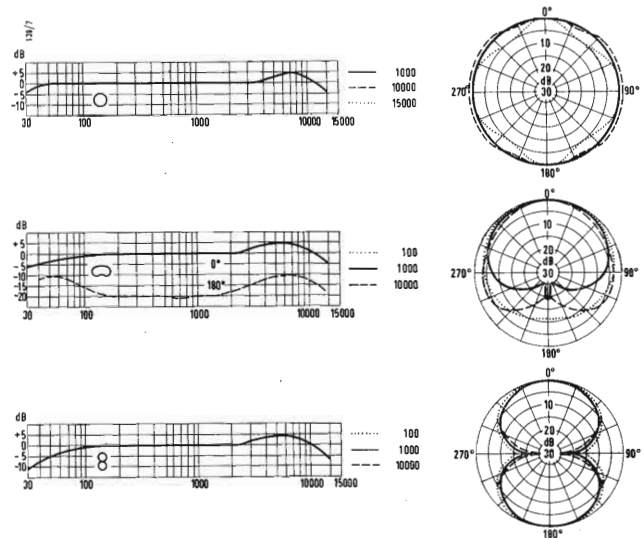
Applicazione della stereofonia M-S agli stereodischi.

Anche in questo caso il sistema M-S presenta concreti vantaggi. Infatti la stereofonia M-S può qui essere applicata senza il convertitore descritto, facendo uso della stessa forma del solco come convertitore. Il tipo di stereodisco recentemente adottato è basato sulla riproduzione con una capsula sensibile ai segnali registrati con inclinazione di 45°. La incisione non deve essere necessariamente fatta con una testa di incisione a 45°, perché la modulazione a 45° può essere considerata come la risultante di un segnale verticale ed uno laterale. Impiegando per l'incisione una testina verticale-laterale, si potrà inviare al canale laterale il segnale « M » e al canale verticale il segnale « S ». Una testina stereofonica 45-45 riprodurrà questo disco funzionando da convertitore, fornendo cioè la somma e la differenza di « M » ed « S ». Nello stesso tempo il disco, riprodotto con una normale testina « monoauricolare » fornirà il solo canale « M », cioè il segnale del microfono centrale (si noti che gli eventuali danni provocati al solco dalla normale testina avente scarsa cedevolezza verticale saranno gli stessi nel caso di stereofonia classica « od M-S »).

un suono completamente sbilanciato, con la melodia che predomina in certi momenti e l'accompagnamento che predomina in altri. La situazione migliora avvicinando i due microfoni della ripresa sonora, ma ciò riduce contemporaneamente l'effetto stereofonico.

Consideriamo ora il sistema stereofonico multiplex a MF di prossimo impiego. In questo metodo uno dei due canali stereofonici è trasmesso su di una sottoportante di una stazione MF. Prove recenti hanno mostrato che una tale sottoportante può fornire un segnale con la stessa risposta da 50 a 15.000 Hz del segnale principale, condizione essenziale per il funzionamento del sistema. E' necessario un piccolo adattatore per estrarre la sottoportante dal normale sintonizzatore MF. Secondo un brevetto della Crosby Lab. Inc., tale trasmissione può essere resa compatibile nel seguente modo: i due segnali vengono sommati elettricamente e trasmessi sul canale principale, mentre sulla sottoportante viene trasmessa la loro differenza. Questo risolve solo in parte il problema perché, come si è visto, la somma del canale destro e del sinistro di un sistema stereofonico classico presenta degli inconvenienti per la

Fig. 7 Risposta in frequenza e caratteristiche di direttività del microfono stereofonico Neumann SM-2.



ISOLE NELLO SPAZIO

G. F. PERFETTI

LA RIPRODUZIONE FEDELE DELLE DIMENSIONI VOLUMETRICHE IN CUI IL SUONO AGISCE CON DINAMICA INTENSIVA, DI MOTO E VARIAZIONE D'INDICE SPETTRALE

La stereofonia.

La condizione di selettività cerebrale esposta come impossibile realizzazione elettronica ed avente qualità comprensibilmente uniche per la loro complessa struttura e per la partecipazione diretta nella creazione degli stati emotivi, rimane e rimarrà in qualsiasi sistema di trasduzione tale e quale descriveremo all'inizio: cioè come intima e personale capacità interpretativa assolutamente non trasferibile al di fuori dell'ambiente in cui, coscienti della nostra reale presenza di fronte ad un oggetto, seguiamo soggettivamente le mutazioni foniche dello stesso, indipendentemente dalla informazione spaziale che, se contenuta nel segnale emesso sarà sintetizzata in un unico punto: quello in cui giace il trasduttore; il rapporto informativo del quale potrà quasi mai uniformarsi alla dimensione reale da noi calcolata nell'ambiente d'ascolto, per cui ogni accostamento dimensionale con il suddetto sarà da considerarsi ir-reale: annullante quindi ogni nostra sensazione de-

finita di « presenza » nel luogo in cui si suppone possa agire la sorgente acustica considerata.

La stereofonia ci offre, in questo caso, più che un compromesso accettabile un indirizzo ed un metodo di riproduzione il quale pur non avvalendosi dei principi fondamentali costituenti la segreta capacità del cervello, rende possibile l'utilizzazione di queste stesse nella forma e concezione abituaria, normale: quindi accentuando l'indiscutibile dominio di queste da parte di chi le possiede, e adattandole solo di volta in volta per ogni mutazione dimensionale ad uno spazio acustico che in trasduzione assumerà quasi esattamente le dimensioni, la staticità e la molteplicità dei movimenti dinamici ivi compresi, che siamo abituati ad incontrare e riconoscere nel diretto confronto con lo svolgersi di una azione nell'atto in cui essa è creata.

Il problema quindi non è più quello di trasportare in riproduzione un movimento fonico esattamente come lo avrebbe seguito « colui che si fosse trovato nello stesso luogo in cui fu posto il microfono » o vi avesse partecipato direttamente, ma piuttosto quello di riprodurre il più fedelmente possibile le qualità ambientali dello spazio in cui esso si articola: una narrazione non solo « spersonalizzata » ma capace di fornire tutti i dati caratteristici e condizionanti la nostra presenza del luogo stesso in cui l'azione si svolge.

Il calcolo cerebrale.

Ricorderemo brevemente che per la localizzazione di una sorgente sonora sita in un luogo indefinito, il cervello compie diverse operazioni fra le quali il calcolo della differenza di tempo dei segnali giunti alle due orecchie per la localizzazione orizzontale e quello relativo all'angolo di riverberazione per quella verticale; in quest'ultimo caso poi, nella eventualità che non esistessero punti di riferimento riverberanti un segnale a livello accettabile, il solo angolo d'incidenza del segnale diretto con il padiglione auricolare sarebbe sufficiente.

Conseguentemente quella distorsione di fase tanto nociva ai sistemi monofonici e a ciascun canale di quelli stereo, non lo è certo altrettanto per il nostro cervello che dai due o più segnali riprodotti stereofonicamente per differenza di tempo esattamente come si sarebbero potuti notare nella realtà, trarrà l'utile elemento di calcolo per la localizzazione orizzontale.

In egual misura la localizzazione verticale sarà effettuata tenendo presente che la riverberazione, essa stessa riprodotta stereofonicamente, offre la base per detto immediato calcolo.

Quest'ultimo è da ritenersi possibile anche in monofonia, solo però se lo spostamento verticale, ad una profondità difficilmente calcolabile, avvenisse in senso perpendicolare al piano in cui giace il riproduttore ed in condizione esattamente normale al punto

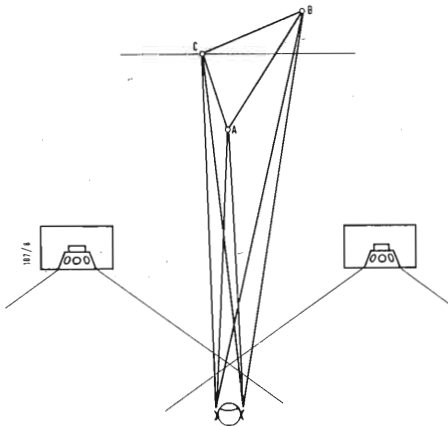


Fig. 3 Siano I_A , I_B , I_C , le intensità acustiche relative ai punti considerati

$\alpha =$ diminuzione intensiva

$\alpha = I_A - I_C$

$\beta =$ diminuzione intensiva

$\beta = I_C - I_B$

considerando quindi la differenza metrica: $C - A = \alpha$ e ponendo $C = B$

$B - A = \alpha - \beta$ diminuzione intensiva totale riscontrata ed accettata per la reale posizione assunta da B rispetto ad A.

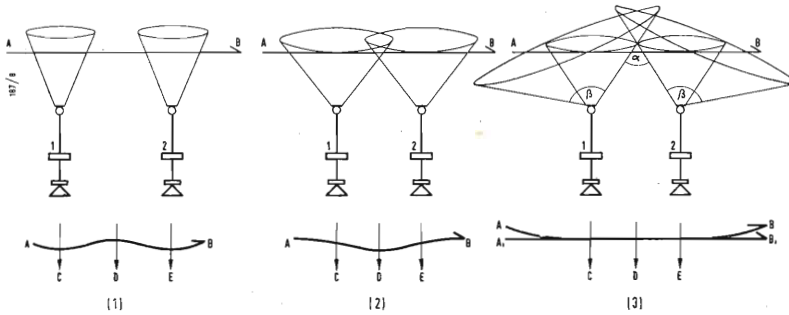


Fig. 4

in cui esso è sistemato ovvero all'asse di maggiore sensibilità microfónica, dato che ogni spostamento verticale di una sorgente posta a soli pochi centimetri verso destra o sinistra del citato asse sarebbe sufficiente, anche se alla sorgente stessa potesse essere attribuito unicamente il movimento in questione, a creare durante l'ascolto una localizzazione non esattamente uguale a quella reale.

Naturalmente poi oltre a dover considerare una sorgente acustica sempre libera da ogni indirizzo atto a limitare la varietà dei suoi moti, basterebbe che il piano di riverberazione principale non fosse più lo stesso in cui giace il basamento di sostegno del microfono ma si presentasse, fra le innumerevoli possibilità derivanti dal moto di questa, inclinato rispetto al suddetto, per poter comprendere come la stereofonia sia la sola capace di fornirci i dati per il calcolo dell'angolo formato dalla emissione della sorgente apparente, in un punto qualsiasi, con quella generata dalla reale rispetto all'ascoltatore.

Punto che data la sua posizione può essere identificato dall'elaborazione delle due localizzazioni verticale ed orizzontale.

Inoltre la distanza della sorgente sonora riprodotta, dall'ascoltatore, considerando di valore trascurabile quella tra riproduttore e punto d'ascolto, sarà convenientemente identificata con il paragonare l'intensità di questa, mobile, in relazione alle altre localizzate in precedenza aventi intensità di emissione costante e ritenute statiche.

Tuttavia il cervello opera anche in tali condizioni con immediatezza e naturalmente buona precisione, dovendo riconoscere nell'immagine sonora, senza alcun ausilio di elementi ottici, il rapporto intercorrente fra l'intensità di un suono riprodotto e quella di una sorgente identica all'uopo immaginata in ricezione diretta, la cui entità calcolata mnemonicamente ad una distanza definita a piacere, darà l'avvio ad una complessa, ma brevissima analisi. Necessariamente facendo seguire alla creazione di questa unità mnemonica, un attento esame del suo rapporto intensivo con quello delle sorgenti fisse scelte come termine di paragone in trasduzione, si potrà notare facilmente se quest'ultime emettono un suono d'intensità pari a quella che nella realtà potrebbe giustificare l'esistenza delle stesse nella condizione spaziale relativa, e derivante dall'aver posto mentalmente la sorgente immaginaria in un punto particolare a distanza calcolata sia da questa che da chi ascolta, per cui, qualora fosse riconosciuta possibile tale condizione, sarà facile comprendere se la sorgente supposta in movimento e della quale si vuol conoscere la distanza, possa o no essere condizionata nella dimensione riferita, accettando la sua posizione in un luogo ove la sua intensità possa corrispondere o meno a quella che l'unità mnemonica avrebbe presentata per uno spostamento tale quale quello

esistente tra la propria calcolata posizione mentale e quella della identica relativa unità contenuta nell'immagine fonica. Ovvero: (figura 3) ponendo l'ascoltatore ad una distanza di metri 5 da ciascuno dei due riproduttori stereo di un sistema bicanale, al vertice di un ipotetico triangolo isoscele avente per base lo spazio di m. 2,50 o 3,00 che intercorre fra gli stessi; la distanza apparente del punto di riferimento può essere scelta in A., circa 5 metri avanti al punto di ricezione sul prolungamento dell'altezza dell'ipotetico triangolo al di là della cui base sarà possibile identificare uno spazio acustico illusorio ed infinito.

E' intuibile come per il calcolo di posizione del riferimento A. sia sufficiente il solo riconoscimento delle principali caratteristiche foniche del generatore in esso modulante che è abitualmente scelto fra quelli di più facile identificazione nell'immagine acustica riprodotta per la peculiare consistenza delle qualità spettrali ch'esso presenta in relazione a quelle abitualmente riconosciute durante una impressione acustica diretta, e ciò al solo scopo di facilitare l'analisi. Un segnale udito che si presuppone dovuto ad un generatore in movimento permette la localizzazione di quest'ultimo ad una profondità .B. stimata maggiore di metri 4 di quella che separa il riferimento base dell'ascoltatore.

Per cui l'immaginare allora la presenza di un segnale che abbia le stesse caratteristiche foniche di quello identificato in .B. ed il localizzarne il generatore .C. la cui intensità di emissione sia pari a quella che in realtà captiamo abitualmente ad una distanza di 7 metri, viene fatto con veloce calcolo cerebrale e con l'ausilio della memoria seguendo criteri alquanto liberi nell'attribuirgli orizzontalmente e verticalmente la posizione. Tenendo presente la distanza ottenuta dal punto in cui giace il 1° termine di paragone rispetto a .C. ed il rapporto (φ) esistente tra le intensità create da .C. condizionato, ed .A. esistente, con altrettanto facile calcolo si potrà conoscere la diminuzione di intensità (β) che dovrebbe presentare .C. se fosse sito in .B. luogo di supposta localizzazione della sorgente motoria riprodotta, derivando da questo confronto ogni capacità di analisi volta a farci comprendere la differenza che dovrebbe esistere tra .A. e .B. nel caso entrambi i suoni non subissero eccessive variazioni sulla scala dei valori intensivi; naturalmente nulla varia con l'invertire i termini di paragone per una stessa linea di calcolo, cioè divenendo .B. la base e .A. il termine mobile.

La necessità di considerare mnemonicamente il termine .C. appena accennato, apparirà ancora più evidente allorché per una improvvisa e contemporanea mutazione dinamica in .A. e .B. esistesse solo una possibilità di calcolo per valutare le distanze ricer-

cate, cioè quella di una valutazione effettuata per sintesi sottrattiva delle diverse intensità di ciascun termine in relazione ad un terzo scelto nell'immagine fonica esistente.

Ma ricorrere in questo caso ad un terzo segnale e l'assumerlo come base per ogni seguente rapporto non è di così facile attuazione cerebrale, dato che, oltre a dover identificare il punto di giacenza di quest'ultimo, relativamente agli altri due, con la medesima costruzione matematica esposta, la mente dell'ascoltatore sarà già di per se stessa troppo impegnata nell'attento esame dei movimenti fonici più appariscenti, quindi identificati come oggetto dell'attenzione di chi ne segue la mutazione, per poter consentire un ulteriore sforzo, che pur minimo e rimanendo di breve sviluppo contenibile in frazioni di secondo, distrarrebbe dalle normali direttive di valutazione già predisposte per condizionare la reciprocità dei rapporti tra l'ambiente d'ascolto e quello illusorio, chi, in tale caso, sentirebbe il peso di una siffatta laboriosità mentale, identificandola come un limite palese alla abituaria libertà di osservazione.

Nell'immagine mentalmente creata in .C. permane quindi l'unica possibilità esistente per localizzare la vera posizione in profondità delle sorgenti considerate.

Col riportare ciascuna di queste con l'immagine mnemonica infatti, si potrà facilmente intuire se ad esempio la condizione citata, per una mutazione improvvisa contemporanea, giustificata o no l'aumento della distanza che intercorre tra i due punti considerati o se per un aumento o diminuzione intensiva di uno, corrisponda una diminuzione o accrescimento nell'altro per semplice causa dovuta a sola generazione endogena o per il variare della sua posizione rispetto al primo o, infine, per entrambi: moto ed accrescimento o diminuzione a carattere endogeno. Questo per qualsiasi combinazione venga a crearsi e l'averne enunciato brevemente il sistema di calcolo ci sarà utile per trattare più agevolmente le caratteristiche d'ogni mobilità fonica nella musica elettronica riprodotta stereofonicamente o meglio nella audizione di quegli spettri acustici che non trovano corrispondente in natura.

10°) Le aberrazioni dimensionali nell'informazione.

Altro palese difetto che può essere con semplice soluzione eliminato è la convessità e concavità dell'immagine sonora derivante da errata disposizione di microfoni direttivi in sistemi bicanali.

La fig. 4 mostra chiaramente come ciò avvenga e tenendo presente che ovviamente tale difetto è molto più appariscente nella riproduzione di moti orizzontali, quindi di passaggi foneticamente individuabili da uno all'altro trasduttore ma parimenti rimanendo evidente come una simile aberrazione rimanga effettiva in qualsiasi riproduzione dovuta a registrazione effettuata con unità di ripresa altamente direzionale per qualsiasi forma o movimento dell'immagine acustica: supponiamo che una sorgente si sposti dal punto A al punto B. Essa ha come principali caratteristiche l'uniformità di moto e quella di emissione e viene registrata con microfoni aventi un coefficiente angolare di direttività pari all'ampiezza dell'angolo indicato in figura cui dimensionalmente non è stato posto un limite critico pur attenendosi per l'ampiezza ad un valore schematico medio adatto per la spiegazione del fenomeno; ovviamente considerando che i diagrammi polari variano col variare dei tipi di microfoni usati e spesso anche fra gli esemplari di uno stesso tipo per cui ogni angolo dovrebbe essere attentamente calcolato sulla base delle caratteristiche dell'unità prescelta.

Al passaggio della sorgente sonora, condizione 1°, entro lo spazio relativo alla maggior sensibilità del microfono n° 1 si avrà in audizione un aumento della sono-

rità sul livello medio attribuito al suono emesso dal generatore pari alla differenza che, misurata il dB, intercorre tra la sensibilità microfónica all'interno dell'angolo considerato e quella all'esterno. Conseguentemente il valore intensivo della somma dei due segnali provenienti da 1 e 2 ci permetterà di localizzare il generatore in C la cui profondità nella dimensione in cui agisce rimarrà tuttavia tale e quale quella fornita dal segnale differenza ottenuta dagli stessi per diversità dei valori temporali nell'informazione, cioè sempre costante, così allora da non poter giustificare l'aumento intensivo in C, sia per repentina mutazione nel corso del trasferimento da A a B, né per cambiamento di emissione già presupposta costante.

Nel punto D poi, in corrispondenza dello spazio non considerato oggetto della più alta sensibilità dei microfoni 1 e 2 sarà offerta all'ascoltatore una diminuzione intensiva pari a circa due quarti del valore di accrescimento riscontrato in C dovendo riconoscere che in questo caso la reale presenza della sorgente fra i due microfoni non può consentire una diminuzione simile all'aumento notato nel precedente caso dato che la graduale diminuzione intensiva dovuta alla fuoriuscita del campo annesso all'1 è compensata dall'aumento esso pure graduale relativo alla velocità di spostamento, che si ottiene dal 2. In ugual misura quindi si potrà notare una discesa non giustificata dal suono riprodotto sulla scala del suo valore d'intensità media. La stessa condizione di C, ripetuta in E fornirà unitamente alle altre la netta sensazione di una concavità dell'immagine sonora che può essere accettata solo come palese distorsione delle dinamiche in essa contenute le quali, oltre a darci una informazione errata rispetto a quella reale, creerà una incertezza nel localizzare la sorgente, che mai si sarebbe potuta riscontrare direttamente a confronto con la stessa. Disagio: quindi piena coscienza dell'aberrazione.

Nella condizione 2, la situazione di C ed E non variando, si ha un aumento intensivo in D dovuto al passaggio dell'emissore nello spazio direttamente controllato dai due microfoni con un valore ricettivo che raggiunge il massimo della sensibilità in ciascuno e causante un accrescimento della intensità di circa due quarti, sulle emissioni apparenti in C ed E; generando perciò un sensibile effetto di convessità nell'immagine ottenuta, altrettanto inconcepibile.

La posizione microfónica esposta nella condizione 3 indica in qual modo i difetti riscontrati possano essere minimizzati ad un limite di assoluta tolleranza: tanto minore sarà infatti l'aberrazione quanto minore sarà l'ampiezza dell'angolo compreso fra l'intersezione delle due immaginarie rette limitanti il campo di maggior sensibilità microfónica: considerando l'intersezione stessa, qualora la sorgente presentasse una estensione piuttosto ampia, sia per la molteplicità degli elementi emittenti in essa contenuti, sia per la mobilità non esattamente riconosciuta solo come moto traslatorio, ma liberamente estesa in ognuna delle tre dimensioni dello spazio, in un punto calcolato come centrale nella volumetrica spazialità in cui l'oggetto agisce.

Parimenti usando microfoni unidirezionali avventi però una superficie di massimo livello ricettivo abbastanza ampia (angolo B) ed una elevata discriminazione dei suoni tra i due emisferi: l'anteriore sotto analisi ed il posteriore non considerato, sarà possibile eliminare anche la sensibile caduta intensiva che il generatore presenta in riproduzione nel tratto dimensionale che immediatamente precede e segue l'immissione della propria attività emissiva entro le precedentemente supposte limitazioni direzionali relative ai microfoni 1 e 2, così da poter considerare annullata ogni distorsione in uno spazio qualsiasi non compreso nella zona direttamente controllata dai ricettori tramite il massimo valore attribuibile alla loro sensibilità.

Per l'uso poi di microfoni così detti omnidirezionali il cui diagramma polare può essere praticamente rap-

presentato in grafia con un 8 al centro del quale sarà considerata la posizione del microfono stesso, si consiglia una attenta disposizione dei lobi polari in corrispondenza dello spazio che si vuole esaminare e conseguentemente cercare con mattonelle assorbenti, di eliminare la coesistenza posteriore delle due diretività ricettive che ovviamente verranno ad intersecarsi a circa tre o quattro metri dietro i microfoni stessi a seconda della loro angolazione orizzontale e che qualora esistessero superfici riverberanti offrirebbe una falsata localizzazione dell'oggetto in questione in rapporto all'intensità del suono riverbato e riprodotto con valori maggiori di quelli naturali.

11°) Scelta di un sistema stereo: vantaggi e svantaggi.

Dopo aver tanto parlato del sistema stereo bicanale è giunto il momento di rendersi conto del perché questo sia stato scelto e quali siano le effettive caratteristiche di tridimensionalità che può offrire.

Certo dato che la nostra capacità d'ascolto è puramente bicanale benché talvolta molti aspetti sonori possono venir identificati attraverso mezzi ausiliari che nel cervello mescolano i propri segnali con quelli forniti dalle orecchie, il modo migliore per ascoltare un suono nelle effettive condizioni di vera stereofonia, è quello ottenuto tramite cuffia ai capi della quale per ogni auricolare sia applicato un segnale captato dalla testa di plastica di un manichino nelle cui orecchie siano incapsulati microfoni opportunamente disposti.

Questa testa molto usata nei laboratori per esperimenti che posero le fondamenta al grandioso edificio ancora non terminato che è la stereofonia assunse nei vari studi delle molte società che l'usarono, nomi svariati fra i quali ci piace ricordare quello di OSCAR... scusate: Mister Oscar, il nostro poco diplomatico ambasciatore destinato a rappresentarci nei luoghi più impensati. Mr. Oscar non è avvezzo a mentire o alterare la situazione in dipendenza dei propri interessi di posizione nei riguardi di ciò che interessa ed ovviamente da lui potremo ottenere la più fedele delle narrazioni foniche che sia dato ascoltare.

Tramite cuffia infatti verrà abolito ogni rapporto foneticamente relativo alla dimensione spaziale in cui l'ascoltatore si trova per cui la condizione di assoluta e quasi reale trasposizione della materia sonora nello ambiente in cui egli la riceve riprodotta è da considerarsi attuabile se otticamente non vengono considerate le limitazioni emotive che l'assenza visiva di un oggetto generante suono può apportare nella mente di chi ascolta ed è psichicamente impegnato a compensare tale mancanza con l'immaginazione, la cui presenza però è di per se stessa un indice di scarsa ambientazione dell'oggetto nelle dimensioni accennate. Tuttavia non è per questa ragione che la cuffia venne scartata per uso commerciale nella diffusione della stereofonia, ciò accadde piuttosto per la poca praticità del mezzo ed il conseguente disagio fisico che provoca in taluni dopo un uso prolungato.

Dato che una delle principali caratteristiche della cuffia era quella di isolare foneticamente l'ascoltatore dal resto dell'ambinete, venne considerata l'opportunità e la relativa facilità di trasformazione richiesta per l'allestimento di sale anecoidi o comunque di alto assorbimento nelle quali si dovrebbe raggiungere il massimo consentito dalla cubatura della stessa per una quasi assoluta mancanza di riverberazioni atte a farci riconoscere la posizione che noi stessi in veste di ascoltatori abbiamo nel locale.

Ci sono ditte che producono oggi pannelli assorbenti dalle eccellenti caratteristiche a prezzi convenienti, tali per lo meno che la maggior parte dei privati

interessati all'alta fedeltà possono consentirsi l'installazione degli stessi nella propria sala d'ascolto, ed ottenere così la condizione effettiva ed essenziale per l'audizione di una buona riproduzione stereofonica, avviando contemporaneamente la stereofonia a maggior sviluppo commerciale.

Naturalmente con l'installazione di organi trasduttori potenzialmente più efficienti e la relativa separazione misurata in metri che viene posta tra le due unità si da non permettere una eccessiva interferenza fra i segnali riprodotti, Mr. Oscar dovette ritirarsi a più tranquilla esistenza cedendo la sua utile opera solo nei laboratori che lo videro nascere ed in cui gli fu predetto un grande avvenire.

La differenza di spazio esistente fra i suoi due lobi auricolari e quella esistente tra i due trasduttori non sarebbe stata certo più sufficiente a garantire una riproduzione fedele considerando che oltre al diverso valore temporale esistente tra punti aventi diversa distanza nello spazio in relazione ad uno stesso segnale generato in un punto fisso anche i valori intensivi sarebbero variati per la presenza tra le due capsule microfoniche di un separatore acustico tanto efficace quanto mai lo si sarebbe potuto ottenere, nella sala d'ascolto senza un notevole ed inconcepibile sacrificio per le dimensioni che avrebbe dovuto assumere.

Nacque così la stereofonia bicanale sotto l'aspetto in cui ora la conosciamo e da questa si aspettano grandi prove giustificatamente ricordando e paragonando la sua peculiare caratteristica alla capacità ricettiva di un essere umano cui verranno fornite tramite tale sistema anche quelle informazioni che necessariamente costituiscono la completa attività ricettiva, del cervello. Il tre canali, il quattro ed il due più uno, tra i tanti, non offrono vantaggi tali che il prescelto non sia capace di fornire se opportunamente usato.

Il primo offre il vantaggio di una maggiore estensione della superficie di riproduzione con conseguente totale eliminazione del cosiddetto « Hole in the middle »: vuoto al centro eliminabile anche tramite i principi usati per la correzione della concavità.

Il secondo suppone che il quarto canale sia usato essenzialmente come stimolante nei passaggi transientali da una sensazione all'altra (effetto "sala" nelle riproduzioni delle colonne sonore dei film in Cinemascope) e non appare necessariamente tanto efficiente quanto si potrebbe supporre essendo in realtà capace anche di distogliere l'attenzione riposta dall'ascoltatore in un movimento fonico articolantesi al di fuori della reale posizione in cui quest'ultimo lo ripropone rinforzando l'informazione degli altri.

Il terzo infine sfrutta essenzialmente la differenza di intensità essendo i due microfoni usati disposti diversamente in altezza su uno stesso asse normale al piano in cui agisce orizzontalmente l'emissore ed atti a ricevere: il primo un segnale diretto dalla sorgente e l'altro solo la riverberazione di questo non avendo la propria sensibilità orientata in modo da poter ricevere anche il segnale originario dell'emissore.

All'Ascolto si avrà così tramite la riproduzione del primo canale attraverso un trasduttore centrale e la utilizzazione del secondo, concepito per pilotare i due trasduttori di destra e sinistra, un effetto che potrà essere chiaramente definito pseudo stereofonico data la completa specularità dei movimenti fonici articolantesi in entrambe le estremità per l'evidente alimentazione dovuta ad unico segnale ugualmente distribuito in ciascuno, per cui i suoni emessi ad una stessa intensità, ma diametralmente opposti tra loro, non risulteranno possedere alcuna differenza temporale, rimanendo così la vera stereofonia presente solo tra il trasduttore destro e il centrale o tra quest'ultimo ed il sinistro con ovvia presenza di bassa linearità dovuta al particolare orientamento microfonico. (continua)

L'ultimo tocco agli amplificatori

di Harold Reed

da Radio Electronics - Maggio 1958

a cura del Dott. Ing. G. BALDAN

Nella progettazione e nella costruzione degli amplificatori occorre seguire tutte le buone norme tecniche al fine di ottenere i migliori risultati possibili. Ciò naturalmente vale anche per la scelta dei componenti resistivi e capacitivi dei trasformatori.

Però quando l'amplificatore è terminato può essere in molti casi conveniente e necessario correggere le curve di frequenza.

Consideriamo dapprima un sistema per rinforzare le alte frequenze. La resistenza di catodo di un amplificatore serve per polarizzare le griglie. Tuttavia la caduta di tensione alternata che si ha ai suoi capi provoca una controreazione. Se si vuole eliminarla basta shuntare la resistenza con un condensatore abbastanza grande che presenta una bassa impedenza per il segnale in alternata. Però se si usa un condensatore di capacità più bassa si possono ottenere dei vantaggi che ora ci proponiamo di esaminare.

RINFORZO DELLE FREQUENZE ALTE.

Se non si bypassa il catodo si ha una diminuzione di amplificazione di circa 5 dB. Un condensatore di circa 20 μF elimina questa perdita ed aumenta la tensione di 5 dB fra 20 e 15.000 Hz e di 4 dB a 20.000 Hz.

Supponiamo che il vostro amplificatore sia debole alle alte frequenze. Possiamo apportare una correzione sufficiente con il solo uso di un piccolo condensatore. Si

può per esempio sostituire il condensatore da 20 μF della fig. 1 con uno da 0,05 μF Cx.

Si ha come risultato un aumento di 2 dB a 10.000 Hz, 3 dB a 15.000 Hz e 4 dB a 20.000 Hz.

Il basso valore della capacità corrisponde ad un'alta impedenza alle basse frequenze che lascia praticamente inalterata la controreazione. Alle frequenze più alte la reattanza diventa relativamente bassa, diminuisce la caduta di tensione nel circuito catodico, e si riduce anche la reazione negativa. Nell'esempio citato la reattanza Xc vale circa 1.800 Ω a 17.000 Hz. Questa correzione se possibile si applica al preamplificatore a meno che non occorra un forte bypass per il catodo per ridurre il rumore di fondo. In quest'ultimo caso si può applicare la correzione ad un altro stadio.

Un altro metodo usato per aumentare le alte frequenze è quello della figura 2. Si collega tra catodo e massa un condensatore in serie ad una resistenza ed inoltre si porta la reazione dallo stadio di uscita a questo circuito. La reattanza del condensatore Cx da 0,01 μF uguaglia la resistenza r_{cx} di 1000 Ω a 16.300 Hz.

Questo circuito in parallelo con la resistenza di 2.200 Ω riduce il valore totale a circa 690 Ω , riduzione che dà un aumento della amplificazione di 10 dB, buona parte della quale (7,3 dB) capita a 16.000 Hz. Altri fattori portano

bassa la sua influenza sulla metà inferiore della gamma fonica.

In un caso pratico un amplificatore aveva una curva piatta sia in sede di progettazione, sia però questo valore a 6 dB. Al diminuire della frequenza aumenta la reattanza di Cx e si abbassa quando era stato montato per la prima volta su una tavoletta. Dopo il montaggio definitivo con dei lunghi fili schermati si ottenne una forte caduta alle alte frequenze. Il circuito delle fig. 2 è stato un rimedio utile e senza alcuna influenza sulle altre caratteristiche.

SOPPRESSIONE DEGLI ULTRASUONI.

In qualche caso può essere desiderabile attenuare certe frequenze audio. Un sistema utile per attenuare le alte frequenze è quello della fig. 3. La resistenza di reazione viene bypassata da un opportuno condensatore. Ciò è molto utile per la soppressione delle frequenze ultrasoniche o per ridurre l'amplificazione al limite superiore della banda fonica.

Supponiamo di avere a che fare con una oscillazione parassita superiore ai 20.000 Hz. Nella fig. 3 la resistenza di reazione Rx vale 10.000 Ω . Se si applica ai suoi capi un condensatore da 220 μF si ottiene una attenuazione di 1 dB a 20.000 Hz.

La reattanza del condensatore diminuisce all'aumentare della fre-

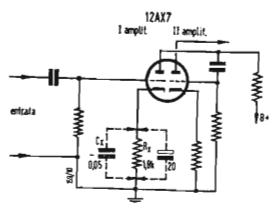


Fig. 1 Il by-pass della resistenza di catodo rinforza le frequenze alte.

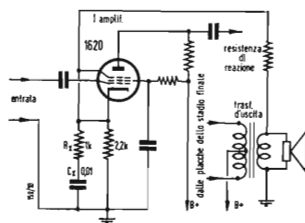


Fig. 2 Un altro sistema per rinforzare le frequenze alte.

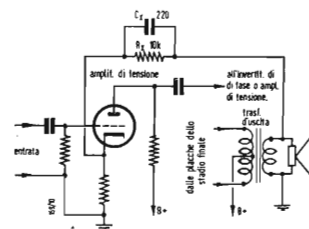


Fig. 3 Attenuazione delle alte frequenze ottenuta con uno shunt della resistenza di reazione.

quenza, si ha allora una maggiore reazione e una minore amplificazione al di sopra della gamma fonica.

Anche un condensatore più piccolo che dia una perdita minore di 1 dB a 20.000 Hz può essere sufficiente per eliminare delle oscillazioni parassite, ciò dipende naturalmente dalla frequenza di oscillazione. I condensatori più grandi si usano invece quando occorre ridurre l'amplificazione alle frequenze alte.

Tuttavia non si può esagerare in questo senso.

Infatti aumentando la reazione oltre un certo limite si può arrivare all'innescio di oscillazioni.

re dei condensatori più grossi se si può tollerare una certa diminuzione dell'amplificazione alle alte frequenze.

Un altro espediente spesso molto utile è quello della fig. 5. Si introduce una leggera reazione in alta frequenza con un piccolo condensatore di circa 15-20 pF. Lo spostamento di fase negli amplificatori audio a reazione negativa non rende possibile l'impiego della massima reazione di tensione. La neutralizzazione dello spostamento di fase si può ottenere con un circuito RC inserito nello stadio di uscita come nella fig. 6a. La resistenza Rx ed i condensatori Cx collegano l'ano-

condensatore ed una sola resistenza.

DEFORMAZIONI DELLE FREQUENZE BASSE.

Anche nel campo delle frequenze basse si possono fare alcune correzioni. La reattanza del condensatore di accoppiamento fra l'anodo di uno stadio e la griglia del successivo è di solito trascurabile alle alte frequenze, però alle basse frequenze può assumere un certo valore e causare una diminuzione di amplificazione. Perciò il condensatore di accoppiamento è di solito sempre abbastanza grosso. Tuttavia se voi vo-

Fig. 4 Soppressione di oscillazioni ultrasoniche.

- a) in uno stadio di uscita semplice.
- b) in uno stadio di uscita confase.

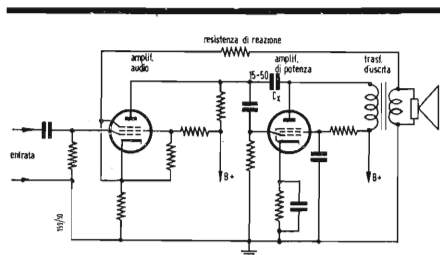
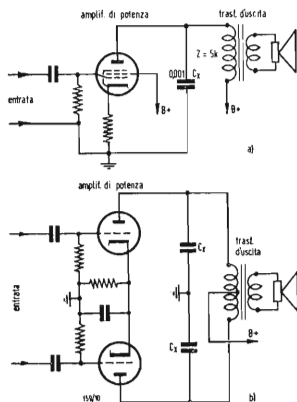


Fig. 5 Anche un circuito di reazione può servire ad eliminare le oscillazioni ultrasoniche.

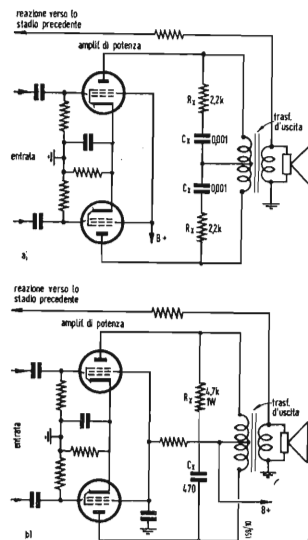


Fig. 6 Neutralizzazione dello spostamento di fase della frequenza fonica.

Per la soppressione delle frequenze ultrasoniche esistono però altri sistemi. Si può per esempio collegare un condensatore fra anodo e massa nell'ultima valvola. Il suo valore dipende dalla impedenza del carico e di solito può essere abbastanza piccolo da avere un effetto trascurabile sulla curva di frequenza (fig. 4). Delle misure pratiche eseguite con i valori indicati per il carico e per il condensatore della figura hanno dato una attenuazione di 0,1 dB a 20.000 Hz e 6 dB a 44.000 Hz. Questo sistema può essere applicato anche ad uno stadio push-pull (figura 4 b). Si possono usa-

do di ciascuna valvola con il centro del trasformatore. Questo è un circuito molto comune negli amplificatori ed è di solito formato con tubi tipo 6V6 e con un trasformatore di 8.000 Ω. La reattanza di Cx a 20.000 Hz è di circa 8.000 Ω che in serie con la resistenza di 2.200 Ω costituisce una impedenza di circa 8.300 Ω in parallelo a ciascuna metà del trasformatore all'estremità superiore della banda fonica. Questa impedenza diminuisce all'aumentare della frequenza e viceversa. Un altro sistema è quello della fig. 6 b. Con esso basta un solo

lete ridurre l'amplificazione alle basse frequenze potete diminuire volutamente il condensatore di accoppiamento. Consideriamo il circuito della fig. 7. La curva di frequenza era piana entro 0,5 dB con un condensatore Cx da 0,01 μF. Con un condensatore da 0,001 μF si ha una attenuazione di 4 dB a 30 Hz e 0 dB a 1000 Hz. Questa attenuazione diminuisce se si usano condensatori più grossi. I bassi possono invece essere rinforzati con un semplice circuito come quello della fig. 8. Rx e Cx cortocircuitano il circuito di placca di V1. Se Cx è 0,001 μF la sua reattanza divenuta 300.000 Ω

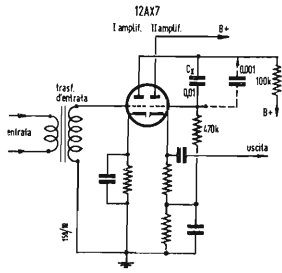


Fig. 7 La riduzione del valore del condensatore di accoppiamento attenua le frequenze basse.

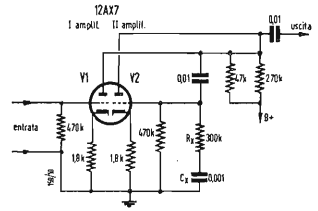


Fig. 8 Rinforzo dei bassi con un semplice circuito RC.

a circa 550 Hz. Quando la frequenza del segnale diminuisce la reattanza di C_x aumenta e si ha una tensione maggiore sulla griglia di V2. Con il circuito della fig. 8 ed i valori indicati si ha un guadagno di 5 dB a 30 Hz e 0 dB a 1.000 Hz. La curva di frequenza senza il circuito RC era piatta entro 1 dB. Il valore della resistenza di griglia del circuito seguente deve essere il più alto possibile rispetto al valore di R_x , (almeno due volte tanto) per non caricare troppo la V1.

Un altro circuito per il rinforzo dei bassi è quello della fig. 9. Si mette un condensatore in serie alla resistenza di reazione. Quando la frequenza diminuisce aumenta la reattanza di C_x , la controreazione diminuisce e aumenta il guadagno. *Attenzione*, la reazione diminuisce nel campo della bassa frequenza dove essa è più necessaria per ridurre la distorsione. Quindi l'aumento di guadagno che si ottiene in questo modo può aumentare la distorsione.

Quando si usa l'invertitore « phase-splitter », si ottiene di solito un buon bilanciamento alle frequenze più basse. Tuttavia la capacità fra le placche e i catodi dello stadio di uscita possono dare uno squilibrio alle frequenze

alte. La risposta in alta frequenza è migliore dalla parte del catodo dell'invertitore che non dalla parte della placca poiché la capacità di entrata delle griglie dei tubi finali ha meno effetto dalla parte del catodo che non dalla parte della placca ad alta impedenza. Aumentando la reazione può nascere il problema della stabilità. Nel caso che nell'amplificatore esistono delle oscillazioni a frequenza molto alta, può essere utile variare il valore delle resistenze di griglia, oppure alleggerire la resistenza del circuito di griglia opposto alla parte catodica dell'invertitore. Ciò si può fare in modo rapido inserendo provvisoriamente un potenziometro da 500.000 Ω al posto della resistenza fissa della fig. 10 e cercando il valore che dà i migliori risultati. La differenza delle resistenze di griglia può dare delle forti attenuazioni alle frequenze basse soprattutto se si usano dei piccoli condensatori di accoppiamento (0,01 μF). Nella fig. 10 questi condensatori valgono 0,1 μF e si ha un effetto trascurabile sulla risposta delle frequenze basse anche se il potenziometro è ridotto a 270.000 Ω , ossia alla metà dell'altra resistenza di griglia (attenzione però alla instabilità con i circuiti reazionati!).

Un altro sistema per ottenere l'equilibrio è quello di applicare un po' di reazione negativa da una parte del circuito. Se la reazione viene ottenuta con un piccolo condensatore dalla parte del circuito che ha la maggiore risposta alle frequenze alte, allora il bilanciamento può essere dovuto effettivamente alla riduzione del guadagno di questa parte del circuito. Perciò se la risposta è maggiore dalla parte del catodo dell'invertitore, si deve applicare una reazione negativa proprio da questa parte.

Un ottimo esempio dell'applicazione di questo principio è dato da David Hafer in un amplificatore da 50 W. Un condensatore da 390 pF è collegato fra la griglia schermo dello stadio di uscita, dalla parte del catodo del circuito dell'invertitore, e il catodo della valvola di entrata in modo da ridurre l'amplificazione da questa parte del circuito.

I valori indicati più sopra per le attenuazioni o guadagni in dB sono il risultato di misure eseguite su circuiti identici a quelli delle figure. Il costruttore nella scelta dei valori di R e di C deve tener conto delle sue particolari necessità e delle caratteristiche dell'amplificatore in esame; i valori indicati possono solo servire come guida. ■

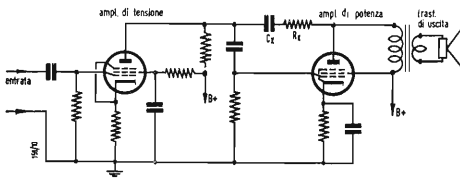


Fig. 9 Un altro circuito per il rinforzo dei bassi.

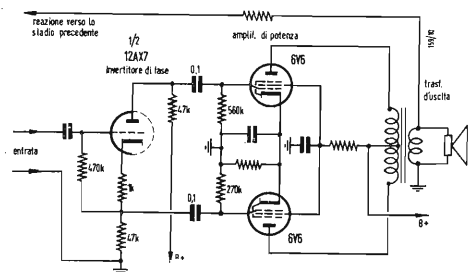


Fig. 10 Il cambio del valore delle resistenze di griglia può limitare le oscillazioni in alte frequenze.

Amplificatore di bassa frequenza senza trasformatore d'uscita

A. MOIOLI

Non ci è ancora capitato, sino ad oggi, di vedere su una rivista tecnica la descrizione di un amplificatore senza trasformatore di uscita che sia stato effettivamente realizzato da qualche appassionato dell'alta fedeltà.

Il fatto è singolare perchè, dato il costo elevato di un buon trasformatore e le sue caratteristiche necessariamente non ideali, sarebbe logico pensare ad eliminare questo componente dagli amplificatori di bassa frequenza.

Prendendo lo spunto da uno studio apparso su «Electronic application bulletin»,* abbiamo quindi pensato di descrivere un circuito di questo tipo ai nostri lettori, sperando che qualcuno di essi si senta invogliato a costruirlo ed eventualmente a comunicarcene poi i risultati.

CENNI TEORICI

Le funzioni del trasformatore di uscita in uno stadio finale in controfase sono diverse:

- a) - isolare il circuito d'uscita (che di solito ha un capo a massa) dalla tensione anodica;
- b) - accoppiare tra i due tubi finali (vedi circuito di fig. 1 e circuito equivalente di fig. 2);
- c) - trasformare da simmetrica in asimmetrica l'uscita dell'amplificatore;
- d) - costituire il necessario elemento di collegamento tra le impedenze diverse dell'altoparlante e dello stadio finale.

Per eliminare il trasformatore di uscita è sufficiente collegare i due tubi finali come in figura 3 (le figure 3a e 3b sono equivalenti, in quanto i due circuiti differiscono soltanto per il modo di collegare la resistenza di carico equivalente all'altoparlante).

I tubi ora non sono più in serie agli effetti della corrente alternata (fig. 2) ma in parallelo, come si vede chiaramente in figura 3c, per cui la resistenza ottima di carico dello stadio viene ridotta nel rapporto da 4 a 1.

Infatti in un controfase convenzionale è $R_{pp} = \frac{2V_a}{I_a}$, mentre nel

$$\text{circuito di figura 3c è } R_c = \frac{V_a}{2I_a} = \frac{1}{4} R_{pp} \text{ (queste relazioni sa-}$$

rebbero vere, a stretto rigore, soltanto per il funzionamento in classe A, ma si possono estendere anche alla classe AB).

Oltre a questo sostanziale miglioramento della situazione, si può averne un altro usando l'accorgimento di impiegare tubi che, abbiano una bassa resistenza alla c.c. (cioè l'UL84, il PL84 e lo EL86, poichè soltanto la Philips ha progettato tubi adatti essenzialmente a questo tipo di circuito) intendendo per resistenza alla corrente continua il rapporto fra la tensione anodica e la corrente anodica nel punto di lavoro. Questi tubi, poi, si prestano ad essere usati in questi circuiti perchè hanno una tensione di isolamento fra catodo e riscaldatore sufficientemente alta.

REALIZZAZIONE PRATICA DI UN AMPLIFICATORE CONTROFASE ASIMMETRICO.

Per attuare lo schema di principio dell'amplificatore di figura 3, è necessario adottare diversi accorgimenti richiesti da alcune particolarità proprie di questo circuito.

La tensione alternata V_g sulla griglia di V_1 , ad esempio (fig. 4), non può essere ridotta a zero perchè il catodo di questo tubo non è collegato direttamente alla massa. A questa difficoltà si è ovviato alimentando l'anodo del tubo invertitore di fase con una resistenza di carico suddivisa, ed accoppiando al catodo di V_1 il punto comune ad R_a ed R_b per mezzo del condensatore (C_3).

Le griglie schermo, invece, dovrebbero essere alimentate ad una tensione il più possibile vicina a quella anodica se si vuole ottenere dallo stadio la massima potenza. A ciò servono le resistenze di caduta R_1 ed R_2 che sono di diverso valore: R_1 è la resistenza di carico di V_1 il cui lato freddo è collegato al catodo per mezzo

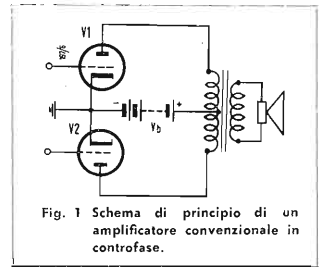


Fig. 1 Schema di principio di un amplificatore convenzionale in controfase.

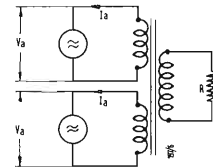


Fig. 2 Circuito equivalente allo stadio di fig. 1.

di C_1 ; la resistenza R_2 , invece, riduce circa alla metà il valore della tensione di alimentazione V_a , perchè tale è anche la tensione anodica di V_2 .

Lo scopo di R_1 , invece, è quello di simmetrizzare staticamente i tubi finali. Infatti la sua mancanza determinerebbe uno squilibrio nelle correnti catodiche dovuto al fatto che attraverso a V_1 passerebbe anche la corrente di griglia schermo di V_1 .

Il circuito di figura 4 potrebbe però presentare un inconveniente se venisse realizzato tale e quale. Se, infatti, per polarizzare la griglia schermo di V_1 si usasse una R_1 di valore molto basso (per mantenere piccola la differenza di potenziale fra anodo e schermo), in essa verrebbe dissipata una considerevole percentuale della potenza disponibile all'uscita del tubo, perchè agli effetti della corrente alternata questa resistenza è in parallelo all'uscita stessa. A ciò si è ovviato, nella figura suddetta, utilizzando la resistenza di carico di V_1 come resistenza di caduta per lo schermo.

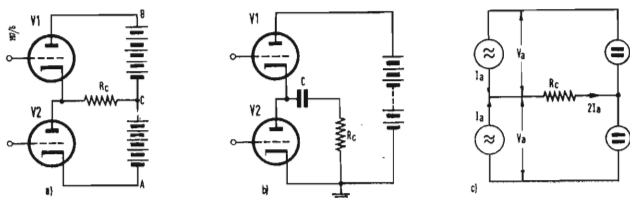


Fig. 3 Schemi di principio e circuito equivalente di uno stadio in controfase asimmetrico.

Questi convenzionali sistemi di alimentazione richiedono però che il cestello dell'altoparlante venga collegato alla massima tensione positiva, anziché alla tensione di riferimento (massa) come si è soliti fare attualmente.

Infatti la bobina mobile dell'altoparlante è collegata a massa soltanto capacitivamente, per cui si correrebbe il rischio di avere delle scariche fra bobina e cestello se quest'ultimo fosse a massa.

Volendo evitare i pericoli derivanti dall'aver l'altoparlante sotto tensione, bisogna alimentare le griglie schermo con altri sistemi (ad esempio l'alimentatore di fig. 5, realizzabile con un trasformatore con secondario a presa centrale ed un normale raddrizzatore al selenio a ponte, si presta a fornire le opportune tensioni a V_1 ed allo schermo di V_2 . E' da notare che con il circuito di fig. 5 risulta $+V_b = 2V_{g2}$).

In una recente pubblicazione della Philips* è stato descritto, assieme ad altri amplificatori con trasformatore d'uscita, un circuito che per le sue caratteristiche di qualità, di rendimento elettrico e di economia costruttiva, è quello che a noi sembra il più indicato ad essere illustrato su queste pagine.

A nostro avviso, questo potrebbe essere l'amplificatore più adatto, se realizzato in duplice esemplare, per un impianto di riproduzione stereofonica. Oggi sono facilmente reperibili in commercio sia le testine, sia i dischi adatti ad esperienze in questa nuova, altamente suggestiva branca dell'alta fedeltà (chi abbia ascoltato, nella recente Mostra Nazionale della Radio, la riproduzione di un buon impianto stereofonico non può non essere rimasto impressionato ed entusia-

smato), per cui il lettore sufficientemente esperto di circuiti di bassa frequenza non dovrebbe incontrare difficoltà di realizzazione. Lo schema completo è riprodotto in figura 6. Come si vede sono stati usati due pentodi EL86 nello stadio finale, mentre un doppio triodo ECC83 funziona da preamplificatore ed invertitore di fase in circuito con reazione positiva e negativa.

Il problema dell'alimentazione delle griglie schermo è stato qui risolto alimentandole ognuna dal proprio anodo a mezzo d'una doppia bobina.

Ognuno dei due avvolgimenti L_1 ed L_2 , deve presentare una induttanza di 60H, ed il nucleo non ha traferro poiché L_1 ed L_2 sono percorsi da correnti uguali, ma in senso opposto, per cui le conseguenti magnetizzazioni del nucleo si elidono. Ciò permette di ottenere delle forti induttanze anche con un piccolo nucleo.

Non possiamo qui dare le caratteristiche costruttive di queste bobine, a causa della grande varietà di lamierini che si possono usare, ma qualunque buon avvolgitore non ne troverà difficile la realizzazione.

Attraverso l'altoparlante passa soltanto corrente ad audiofrequenza, per cui esso può essere collegato a massa.

L'EL86 inferiore (V_2) è polarizzato mediante una resistenza bypassata di 150 Ω , e la sua resistenza di fuga di griglia (R_{11}) è collegata a massa.

Anche analoga resistenza R_{10} va alla massa, per cui risulta applicata a V_1 una considerevole reazione la quale contribuisce a rendere bassa la distorsione dell'amplificatore; questo, però, implica la necessità di dare alla griglia di

questo tubo una tensione positiva pari alla differenza tra la tensione a cui si trova il catodo e la tensione negativa (-11 V) scelta per la polarizzazione.

Ciò si ottiene collegando la griglia di V_1 all'anodo della corrispondente sezione di ECC83 mediante la resistenza R_8 .

E' ovvio che il miglior bilanciamento dello stadio finale si ottiene quando le tensioni continue negli elettrodi corrispondenti sono uguali. Così se la tensione di alimentazione è di 320 V e $V_{c1} = -11$ V, la tensione anodica di

$$V_2 \text{ risulterà uguale a } \frac{320}{2} + \frac{11}{2} = 165,5V \text{ rispetto a massa.}$$

Pertanto la tensione sulla G_1 di V_1 dovrà essere di $165,5 - 11 = 154,5V$ rispetto a massa.

Questa tensione dipende in buona parte dalle condizioni di lavoro della sezione destra dell'ECC83, poiché questa è alimentata dalla tensione presente sulla griglia schermo di V_1 .

La resistenza di $L_1 = L_2$ deve essere 400 Ω , e la corrente di griglia schermo si aggira sui 4 mA. La caduta di tensione nella induttanza è di $400 \cdot 0,004 = 1,6V$, per cui la tensione di alimentazione del triodo risulta di 318V circa. La caduta ai capi di R_7 dev'essere di 67V, per avere correttamente polarizzato V_1 ; la corrente attraverso

$$\text{so il partitore } R_8 - R_{10} \text{ è } \frac{1620}{0,155mA}; \text{ la corrente in } R_7 \text{ è di } 0,67mA; \text{ pertanto la corrente anodica del triodo dev'essere } 0,51mA. \text{ Se la tensione fra anodo e catodo è di } 230V \text{ (circa), la griglia di questo tubo dovrà essere polariz-}$$

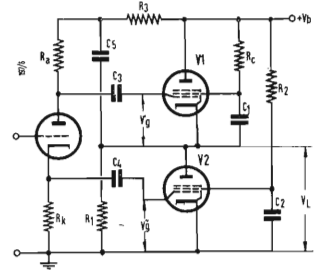


Fig. 5 Esempio di alimentatore a due tensioni.

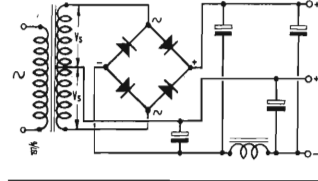


Fig. 4 Stadio controfase asimmetrico con pentodi.

zata a $-2,4V$ per ottenere tale corrente. Pertanto la resistenza di catodo dovrebbe essere di $4,7k\Omega$ ma in pratica va bene anche una da $5,1k\Omega \pm 5\%$.

Queste considerazioni teoriche dimostrano (ed è per questo che le abbiamo riportate) come nel progetto dei circuiti di questo tipo tutti gli elementi siano legati l'un l'altro, e come l'alterazione di uno di essi possa influire notevolmente sulle condizioni di lavoro di una certa parte di circuito. Ciò si applica anche al funzionamento dinamico, come ora vedremo.

L'EL86 superiore (V_1) può essere considerato come un trasformatore catodico la cui resistenza di carico è formata da V_2 . L'amplificazione d'un trasformatore catodico è mirata all'unità, per cui la tensione alternata all'ingresso di V_1 sarà uguale alla tensione in uscita più la tensione di pilotaggio (circa $7V_{err}$) che sarebbe necessaria a quel tubo in un normale circuito con catodo a massa.

Se fissiamo in $100V_{err}$ la tensione d'uscita, sarà necessaria sulla griglia di V_1 una tensione così forte ($107V$) da non poter essere ottenuta da un ECC83 nelle comuni condizioni d'impiego.

Pertanto l'anodo del secondo triodo, che è quello che funziona da invertitore di fase, viene alimentato dalla griglia schermo del pentodo corrispondente, il cui potenziale fluttua con la stessa legge della tensione in uscita dell'amplificatore.

La resistenza di carico di questo triodo è di $100k\Omega$ e la resistenza apparente dell'invertitore di fase in serie con le resistenze del circuito di catodo è di circa $800k\Omega$, per cui l'89% della tensione d'uscita è presente sull'anodo dell'invertitore di fase.

La conseguenza di ciò è che l'invertitore dovrà fornire soltanto $18V_{err}$ per ottenere la necessaria tensione di pilotaggio di $107V_{err}$. La sezione sinistra dell'ECC83 funziona, come abbiamo già accennato, da preamplificatore di tensione. La tensione da essa amplificata viene applicata alla griglia di V_2 per mezzo di C_6 , ed alla griglia dell'invertitore tramite C_5 .

Il pre stadio lavora con una resistenza di carico maggiore dell'invertitore, perchè esso deve fornire una tensione circa 2,5 volte maggiore, ed è per questo che la resistenza di catodo del primo è minore di quella del secondo: entrambe non sono bypassate, per cui all'invertitore è applicata una maggiore reazione negativa.

La funzione di R_2 , peraltro, è multipla. Attraverso questa resistenza, infatti, passano le correnti catodiche delle due sezioni di ECC83 e la corrente che scorre nella resistenza di reazione R_{13} , per un totale di circa $2,35mA$.

Ai capi di R_2 è presente dunque una differenza di potenziale di circa $1,6V$, che è quanto basta per

polarizzare il pre stadio. Però oltre a queste correnti passano in R_2 anche le correnti alternate (in opposizione di fase) dei due triodi della ECC83, delle quali predomina la seconda, per cui al primo stadio risulta applicata una reazione positiva che ne aumenta notevolmente l'amplificazione (la conseguente tendenza alla instabilità viene completamente eliminata dalla reazione negativa totale ottenuta con la resistenza R_{13}).

Notiamo, ora, che i condensatori di accoppiamento C_1 e C_2 sono di valore diverso: ciò ha lo scopo di evitare per mezzo di uguali costanti di tempo nei circuiti di griglia uno sbilanciamento alle frequenze basse con conseguente distorsione.

Il condensatore C_5 ($47pF$) compensa l'effetto Miller nel triodo invertitore, che tenderebbe a dimi-

nuire la tensione di pilotaggio di V_1 alle frequenze alte.

L'alimentatore è molto semplice: un trasformatore che fornisca $2 \times 300V_{err}$ con $90mA$; $6,3V$ con $2,4A$ e $6,3V$ con $1A$ è sufficiente non soltanto per l'amplificatore, ma anche per un eventuale preamplificatore-equalizzatore.

Un doppio diodo EZ81 raddrizza entrambe le semionde, ed il filtraggio viene ottenuto con un condensatore elettrolitico di $50 + 50\mu F$ ed una resistenza a filo di 150Ω , $6W$ (R_{17}). La resistenza ohmica di ognuna delle due sezioni di avvolgimento collegate agli anodi della raddrizzatrice non deve superare i 200Ω ed il valore della resistenza R_{16} (a filo) dovrà essere tale da avere, durante il funzionamento, una tensione di $320V$ a valle di R_{17} .

C_2 e C_3 possono essere due sezioni

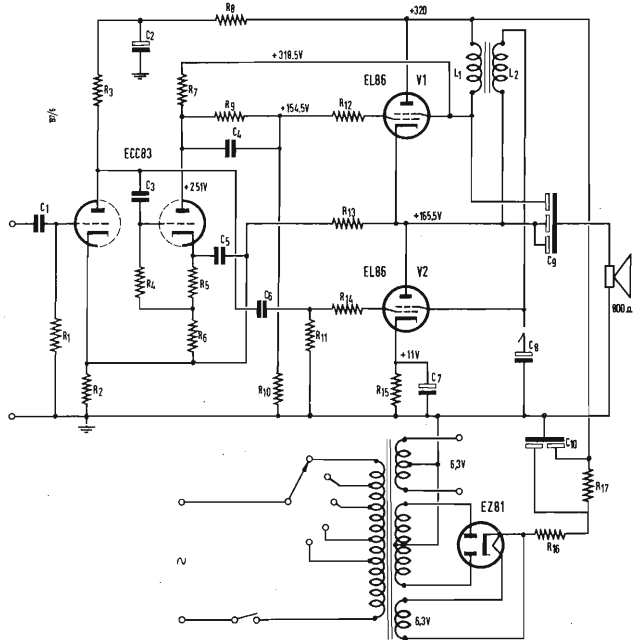


Fig. 6 Schema definitivo dell'amplificatore.

Le resistenze indicate con «AS» sono a strato di grafite ed alta sensibilità.

$R_1 = 1 M\Omega$	$\pm 20\%$	0,25 W	$R_{15} = 150 \Omega$	$\pm 5\%$	0,25 W
$R_2 = 680 \Omega$	$\pm 5\%$	0,25 W AS	$R_{16} =$	vedi testo	1 W
$R_3 = 220 k\Omega$	$\pm 10\%$	0,25 W AS	$R_{17} = 150 \Omega$	$\pm 20\%$	6 W a filo
$R_4 = 1 M\Omega$	$\pm 20\%$	0,25 W			
$R_5 = 5,1 k\Omega$	$\pm 5\%$	0,25 W AS			
$R_6 = 33 k\Omega$	$\pm 5\%$	0,25 W AS			
$R_7 = 100 k\Omega$	$\pm 5\%$	0,25 W AS			
$R_8 = 100 k\Omega$	$\pm 10\%$	0,25 W			
$R_9 = 620 k\Omega$	$\pm 5\%$	0,25 W AS			
$R_{10} = 1 M\Omega$	$\pm 5\%$	0,25 W AS			
$R_{11} = 1 M\Omega$	$\pm 10\%$	0,25 W			
$R_{12} = 1 k\Omega$	$\pm 20\%$	0,25 W			
$R_{13} = 120 k\Omega$	$\pm 5\%$	0,25 W AS			
$R_{14} = 1 k\Omega$	$\pm 20\%$	0,25 W AS			
			$C_1 = 0,1 \mu F$	350 V	
			$C_2 = 8 \mu F$	350 V	
			$C_3 = 0,1 \mu F$	350 V	
			$C_4 = 0,1 \mu F$	350 V	
			$C_5 = 47 pF$	stiroflex	
			$C_6 = 47000 pF$	350 V	
			$C_7 = 100 \mu F$	25 V	
			$C_8 = 8 \mu F$	350 V	
			$C_9 = 3 \times 50 \mu F$	350 V	
			$C_{10} = 2 \times 50 \mu F$	500 V	

di uno stesso condensatore; così è anche per il condensatore di $50 \mu\text{F}$ che disaccoppia la griglia schermo di V_1 , il quale è accoppiato con la capacità di $100 \mu\text{F}$ ($50 + 50$) che è in serie al circuito di uscita.

In questo modo si risparmia spazio e si deve isolare da massa soltanto un condensatore.

CARATTERISTICHE ELETTRICHE DELL'AMPLIFICATORE.

La potenza d'uscita nominale è di 10 W, per ottenere i quali è necessaria all'ingresso una tensione di 600 mV, mentre la sensibilità per 50 mW è di 40 mV.

La curva di risposta in tensione di questo amplificatore è virtualmente piatta ($\pm 0,5$ dB) fra 7 Hz e 40 kHz; cade di 3 dB a 230 kHz e di 3,8 dB a 300 kHz.

La risposta in potenza, misurata fra 20 e 20.000 Hz ad una distorsione armonica dell'1%, mostra come da 35 a 20.000 Hz siano disponibili all'uscita 11 W, mentre sotto i 30 Hz la potenza decresce rapidamente (4 W a 20 Hz) per la presenza dell'induttanza nel circuito di griglia schermo di V_1 . Al di sopra dei 20 kHz non si è potuto rilevare l'andamento della curva a causa della mancanza di un adatto distorsionometro.

La distorsione armonica a tutte le frequenze comprese tra 90 e 20.000 Hz è minore dello 0,3% ad una potenza d'uscita di 10 W e non supera lo 0,02% a 2 W su tutta la gamma udibile.

La risposta alle onde quadre, perfetta a 1000 Hz, è buona fra 30 e 10.000 Hz, e lo sfasamento dell'amplificatore è di 50° in anticipo a

5 Hz e di 20° di ritardo a 100 kHz, per cui risulta assicurata ampiamente la sua stabilità. L'impedenza d'uscita è di 800 Ω e la resistenza interna è di 50 Ω .

CONCLUSIONE.

Con ciò abbiamo terminato la descrizione di questo eccellente amplificatore senza trasformatore di uscita. Sperando di aver fatto cosa gradita ai lettori appassionati di Hi-Fi, contiamo di riprendere l'argomento in futuro per descrivere un preamplificatore-equalizzatore adatto ad esso, e per fornire tutti i dati costruttivi degli stessi apparecchi così come verranno realizzati dallo scrivente. ■

(*) Vol. 17, n° 3.

(**) Philippe Hi-Fi amplifier circuits.

Recensione del libro: AUDIO MEASUREMENTS

di NORMAN H. CROWHURST

Edito dalla Gernsback Library Inc.

Per quanto la specializzazione in audio conti vari decenni, non esisteva finora un libro che trattasse delle speciali misure necessarie in questo campo. N. H. Crowhurst ha compilato con l'abilità e la perizia, che lo fanno uno dei tecnici più apprezzati in tutto il mondo, il volume in oggetto, che colma questa lacuna e tratta tali misure esaurientemente.

La materia è esposta in 10 capitoli, per complessive 224 pagine, come segue:

CAP. I. — Tecniche delle misure.

Criteri assoluti e di confronti. Livello relativo di uscita. Limitazioni degli strumenti. Standard. Metodo per stabilire la precisione di una apparecchiatura. Confronti di tensioni. Effetti delle forme d'onda. Errori di valutazione imputabili alle variazioni delle forme di onda. Carico. Effetti spuri. Possibilità di errore delle letture. Errori nella effettuazione di misure audio.

CAP. II. — Apparecchiature per le misure.

Oscillatori audio. Oscillatori a battimento. Battimento zero. Oscillatori RC in reazione. Caratteristiche di vari tipi di generatori audio. Voltmetri a valvola. Scale. Wattmetri per audio. Attenuatori calibrati. Oscilloscopi. Generatori di onde quadre. Misuratori di distorsione armonica. Misuratori di intermodulazione. Analizzatori di onda. Circuiti a ponte. Misuratori di fluttuazione e di ululazione.

CAP. III. — Misure fondamentali.

Frequenza. Taratura dello strumento. Tensione e corrente. Fase. Resistenza e impedenza. Ponti c.a. comunemente usati. Ponti di Drysdale, Hay e Maxwell. Ponte di Wheatstone. Prova condensatori e lettura diretta. Misuratori di impedenza e lettura diretta. Ponte di impedenza-ammettenza. Velocità e pressione acustica. Cedevolezza e viscosità del disco. Magnetizzazione su

nastro. Caratteristiche dinamiche di tubi elettronici e di transistori.

CAP. IV. — Concetti principali relativi agli amplificatori.

Risposta in frequenza. Tecnica del comparatore con oscillatore audio. Distorsione armonica. Distorsione di intermodulazione. Misure di intermodulazione. Rumore di fondo e disturbi. Misura delle caratteristiche dell'impedenza d'ingresso. Impedenza di uscita. Riflessione d'impedenza. Effetto delle variazioni dell'alimentazione.

CAP. V. — Trasformatori di uscita.

Specificazione delle qualità del trasformatore. Fattori di rendimento. Perdite di inserzione di un trasformatore di uscita. Misure delle perdite nel nucleo. Risposta in frequenza. Resa alle basse frequenze. Resa alle alte frequenze. Misura della corrente di magnetizzazione e delle forme d'onda. Induttanza di dispersione. Controllo della capacità degli avvolgimenti. Irregolarità nella risposta del trasformatore.

CAP. VI. — Preamplificatori.

Risposta in frequenza. Metodo per controllare le caratteristiche di equalizzazione. Tracciamento automatico delle curve di risposta. Interazione fra i controlli di tono dei bassi e degli acuti. Controlli a pendenza variabile. Controlli di volumi a profilo. Compensazione errata del volume sonoro. Guadagno e sensibilità. Distorsione. Disturbi. Campo dinamico. Terminazione della diafonia. Microfonicità. Variazioni di alimentazione.

CAP. VII. — Fonorivelatori e bracci.

Risonanza del braccio. Risposta in frequenza. Efficienza del fonorivelatore. Discriminazione di frequenza. Cedevolezza dello stilo. Misura della risposta di un fonorivelatore. Tecnica grafica. Sensibilità. Impedenza. Cedevolezza e massa dinamica. Controllo della caratteristica dell'impedenza meccanica. Forza dello stilo. Distorsione. Prove A-N IM. Ca-

ratteristiche di utilizzazione. Bracci bilanciali.

CAP. VIII. — Giradischi e cambiadischi automatici.

Costanza della velocità. Variazioni cicliche. Fluttuazione ed ululazione. Prova collo stroboscopico per le fluttuazioni di velocità. Dischi di frequenza di prova. Misuratore di fluttuazione e di ululazione. Sensibilità relativa dell'orecchio umano. Risposta in frequenza di circuiti compensatori. Rombo. Disposizioni per la prova del rombo. Rivelatori di vibrazione. Radiazione del ronzio. Misura dell'irradiazione del campo del motorino. Misura del trascinamento prodotto dal braccio.

CAP. IX. — Registratori a nastro.

Costanza della velocità. Variazione della tensione del nastro. Fluttuazione ed ululazione. Metodo per preparare un nastro standard per una prova della costanza della velocità. Trattamento del nastro. Dispositivi per misurare elettronicamente i tempi di avviamento e di arresto. Allineamento errato. Risposta di una buona testina. Risposta in frequenza. Caratteristica di distorsione per un nastro prototipo. Polarizzazione ad alta frequenza. Livelli massimi di densità di diversi nastri. Campo dinamico.

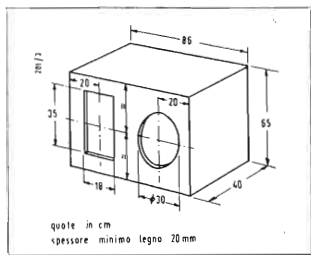
CAP. X. — Microfoni.

Proprietà acustiche. Uso del disco di Rayleigh. Deduzione della risposta del microfono. Metodo della prova reciproca. Uso di un microfono tarato. Camere anecoide per misure. Ripresa automatica della risposta del microfono. Aggiunta di un tono a squillo all'oscillatore audio di tipo eterodina. Prossimità dei microfoni. Disposizione simmetrica. Direttività. Risposta ai transistori. Risposta in fase. Impedenza. Distorsione e disturbi. Isolamento delle vibrazioni. Effetto della custodia. Il libro porta il N. 73 della Gernsback Library e costa 2,90 dollari. ■

A TU PER TU | GOI LETTORI

Giorgio Scapino - Genova

D - Posseggo una cassa armonica delle seguenti dimensioni libere: larghezza cm. 86, altezza cm. 65; profondità cm. 40. Per ottenere i migliori risultati possibili quale tipo di altoparlante potrei montare e come potrei realizzare un « bass-reflex » con le suddette dimensioni?



R - Le dimensioni della sua cassa armonica non sono ideali (la larghezza dovrebbe essere 80 cm e l'altezza 57 cm). Tuttavia le alleghiamo il disegno del bass-reflex previsto per un altoparlante di 30 cm. di diametro.

L'altoparlante può essere scelto ad esempio fra i seguenti:

Philips cat. 9762 - Ø 12"

Radioconi cat. RC 308/N

Siemens cat. PM 125 B o meglio PM 126 B. Ottimi altoparlanti sono reperibili presso la Ditta Pasini e Rossi di Genova - Via S. Giacomo e Filippo 31, ma a prezzi molto alti.

Geom. Carbone Ettore - Genova

D - Posseggo un giradischi Philips, un amplificatore autocostruito su schema americano, un mobile bass-reflex di tipo Geloso con condensatore da 2 µF nel circuito per l'altoparlante piccolo. L'insieme non mi soddisfa, perchè l'intensità con dischi a 78 giri è maggiore che coi dischi microscolto, e perchè la riproduzione è cattiva. Chiedo se si può migliorare, dove posso trovare condensatori da 8 o 16 µF, quali altoparlanti mi consiglia, e l'indicazione di un filtro per eliminare il fruscio riprodotto dal tweeter.

R - Il giradischi Philips è certamente un buon complesso e dovrebbe dare risultati soddisfacenti. In qualunque giradischi la intensità di resa col microscolto è molto minore che a 78 giri, perchè l'escursione della puntina è molto più piccola data la vicinanza dei solchi. Per avere la stessa resa dei dischi a 78 giri e a microscolto è necessario munire il pick-up di un filtro egualizzatore che va studiato per ogni singolo fono rivelatore. La nitidezza della riproduzione dovrebbe essere buona con entrambi i tipi di dischi; se così non è può attribuirsi alla gamma più estesa della testina a microscolto, per cui vengono riprodotti i rumori di fondo e i fruscii dei dischi non ben riusciti. Le consigliamo, qualora volesse sostituire il giradischi, un tipo a riluttanza variabile come fabbricati dalla

Garrard (rivolgersi a Milano - Via F.lli Gabba 1 - Siprel - Tel. 861096 - 861097).

L'amplificatore con uscita a triodi è sempre raccomandabile; la scarsa potenza potrebbe essere imputabile al trasformatore di alimentazione che non sopporti le punte di modulazione e faccia cadere la tensione. Il circuito di controeazione deve essere attentamente studiato, è preferibile un trasformatore di uscita con secondario separato, per la controeazione (cioè con un avvolgimento terziario).

Nel bass-reflex è preferibile che l'altoparlante degli acuti sia esterno al mobile, la sua introduzione sull'asse del mobile obbliga ad abbassare l'altoparlante grande, il che altera le condizioni di lavoro del bass-reflex. Le consigliamo perciò un bass-reflex solo per il woofer; il tweeter sarà collocato sopra al mobile e messo in apposita cassetta orientabile. Non ci risulta chiara l'assenza di suono dell'altoparlante degli acuti; 2 µF sono adatti per la riproduzione dai 4000 Hz in poi; comunque una certa resa deve essere ottenibile. Ricordiamo che il contributo energetico del tweeter è minimo, che questo altoparlante deve solo aggiungere gli acutissimi e viene sovrappreso dall'altoparlante principale quando funziona. Comunque si può ricorrere agli elettrolitici bipolarizzati (Creas, Ducati ecc.) adottando una capacità sui 10 µF per abbassare il cross-over.

Altoparlanti di vera alta fedeltà e relativi filtri sono reperibili presso Pasini & Rossi Genova - Via S. Giacomo e Filippo 31 - Tel. 83465 alla quale ditta potrà rivolgersi per avere tutte le delucidazioni che interessano gli altoparlanti e relativi filtri.

Dot. Ing. Ugo Berton - Rovigo

D - Vi prego di consigliarmi un ottimo riproduttore fonografico in mobile unico del tipo hi-fi, che non superi le 300.000 lire.

R - Le facciamo presente che un radiogrammofono non possiede mai la qualità di riproduzione di un complesso di solo bassa frequenza con altoparlanti in mobile separato. Tuttavia esistono degli ottimi apparecchi come il Philco 1763M, il mod. IF 124 Imcaradio, o il mod. 907 con cambio automatico della « Voce del Padrone » al prezzo di L. 245.000 comprendente due regolatori di tono distinti per gli alti e i bassi, il registro del suono con tastiera a 5 pulsanti, 5 altoparlanti, il controllo fisiologico di volume, circuiti egualizzatori di intensità e risposta in frequenza nel passaggio da dischi microscolto a dischi 78 giri

Giuliano Modolo - Venezia

D - Dove posso acquistare l'altoparlante a cono metallico descritto nel N. 2 - 1957 della rivista « alta fedeltà »?

Dove posso acquistare un complesso meccanico per registratore a nastro « Collaro »?

R - L'altoparlante a cono metallico della G.E.C. si trova a Milano al prezzo di lire 15.000 presso il rappresentante Martansini in Via Montebello 30 - Tel. 667858. La ditta S.A.M.E.R. di Milano, Via Benadir 14 - Tel. 283431, dispone della piastra per

registratore a nastro Collaro al prezzo di L. 75.000; il registratore completo Collaro costa L. 160.000.

Prof. Franco Peretti - Viguzzolo

D - Posseggo un ricevitore Imcaradio 124 B. Bass-reflex, un cambiadischi Garrard RC 984, un complesso elettroacustico costituito da 2 altoparlanti da 30 cm montati in bass-reflex ed una tromba esponenziale a 2 celle. Chiedo:

- 1°) Tale apparecchio rappresenta un ottimo di alta fedeltà?
- 2°) Ritenete preferibili complessi ottenuti collegando parti staccate, oggi reperibili sul mercato?
- 3°) Ritenete conveniente l'acquisto di un preamplificatore della Mc Intosh, o della Fischer, o della RCA, dato che il mio apparecchio non ha un vero e proprio preamplificatore con egualizzatore per dischi?
- 4°) Ritenete preferibile una testina a riluttanza variabile invece della mia piezoelettrica?
- 5°) Ritenete migliori gli amplificatori delle grandi ditte americane o inglesi rispetto all'amplificatore incorporato nel mio apparecchio?
- 6°) Ritenete il mio complesso di altoparlanti soddisfacente o preferibili i complessi della Jensen, o della University, o simili?
- 7°) Ritiene il complesso della Poliphonic migliore di quello dell'Imca, oppure esistono altri modelli migliori?

R - 1°) L'apparecchio Imcaradio 124 è un ottimo ricevitore commerciale, ma non si deve richiederli la qualità di un complesso di BF di alto pregio.

2°) Senza dubbio un complesso di sola BF composto di parti staccate con altoparlanti dislocati dall'amplificatore, può dare risultati più soddisfacenti di un radiorecettore. La difficoltà sarà nell'adattamento delle varie parti, in particolare degli altoparlanti.

3°) Non è consigliabile l'uso di un preamplificatore da collegarsi con altre parti staccate di provenienza molto diversa.

4°) Il fonorivelatore piezoelettrico non è adatto all'alta fedeltà. È molto conveniente sostituirlo con uno a riluttanza variabile, per es. col tipo della Garrard stessa.

5°) Si ripete che gli stadi di BF di un radiorecettore di grande serie non rappresentano l'optimum per la qualità della riproduzione.

6°) Il suo complesso di altoparlanti è già molto buono, tuttavia, se doesse essere connesso ad altri componenti, si dovrebbe porre molta attenzione all'adattamento delle impedenze, alla incidenza del cross-over, all'esaltazione dovuta alle risonanze proprie degli altoparlanti, questi elementi sono equilibrati dalla Imca per il suo apparecchio bass-reflex, ma non lo sarebbero più cambiando anche solo il mobile.

7°) Il complesso Poliphonic, per quanto detto sopra, è da preferirsi all'Imca, attesa l'alta classe ed il prezzo del primo. Si consiglia di affidarsi interamente alla Poliphonic. Altri apparecchi Hi-Fi sono il Quad II inglese, i complessi di Pasini & Rossi ecc.

Rubrica dei dischi

a cura del Dott. Ing.

Desideriamo chiarire un punto fondamentale con i nostri lettori. Con questa rubrica noi ci limitiamo a segnalare le migliori produzioni edite nel corso del mese e qualche volta anche qualche pezzo di grande valore, ma poco conosciuto, da tempo in vendita. Con questo non intendiamo sostituirci al gusto del lettore cui raccomandiamo sempre di scegliere un rivenditore serio di fiducia, presso il quale conviene sempre ascoltare l'incisione prima dell'acquisto con un apparato di classe di Hi-Fi.

Ancora una volta raccomandiamo di non accettare mai edizioni in busta chiusa.

Caratteristiche tecniche degli apparati impiegati per la recensione

Complesso monocanale per normali microscolco.

Giradischi professionale Garrard, testina rivelatrice Goldring a riluttanza variabile, e equalizzazione RIAA (New Orthofonic) pre-amplificatore con regolazione di volume a profilo (Loudness Control) amplificatore di tipo Williamson da 30 W di uscita con disposizione ultralineare.

Complesso di altoparlanti a combinazione mista labirinto reflex composto da: un altoparlante coassiale Tannoy (Gamma 20 - 20.000 periodi) un altoparlante di «presenza» Stentorium da 9 pollici, tre altoparlanti a cono rigido per le note acute a disposizione stereofonica.

Estensione della sala: 48 mq per 3,70 m di altezza. Complesso Festival gentilmente messo a disposizione dalla Poliphonic.

Complesso bicanale per dischi stereofonici.

Giradischi professionale Thorens con braccio Garrard e testina a riluttanza variabile speciale per stereo della Pickering.

Amplificatore stereo 12+12 W con controllo di bilanciamento, equalizzatore della caratteristica di registrazione (RIAA) e soppressore di fruscio. Doppio radiatore acustico realizzato con altoparlanti coassiali Tannoy componenti il modello Symphony gentilmente messo a disposizione dalla Poliphonic.



Edizioni Telefunken.

Riccardo Wagner. Scena d'amore tra Tristan ed Isotta.

Orchestra dell'Opera di Stato di Berlino. Direttore, Arturo Rather

Soprano: Marta Mödl.

Mezzo soprano: Johanna Blatter.

Tenore: Wolfgang Windgassen.

Dalla serie I' «Anello dei Nibelunghi», dell'opera Tristan e Isotta, sono tratti i brani musicali lirici di questo disco.

Le prime idee sull'opera, Wagner le comunicò a Franz Listz in una sua lettera in data del 16 dicembre del 1854.

«Giacchè io non ho mai potuto godere nella mia vita della felicità che solo può dare il vero amore così io voglio in quest'opera immortalare il più desiderabile di tutti i tormenti...».

Così si esprimeva Wagner ed a questa sua determinazione diede forma con quest'opera veramente piena di esaltazione per le pene dell'amore.

Il disco che qui presentiamo ne raccoglie i brani più significativi.

E' un'edizione di classe sia per l'orchestrazione, di un grande complesso come l'Opera di Stato di Berlino, sia per gli interpreti e soprattutto per l'autorevole direzione di un grande maestro, purtroppo poco conosciuto da noi, come Artur Rather. Dedichiamo questa nostra recensione agli amatori della musica lirica cui per la verità fino ad ora non avevamo dedicato molto spazio. Molto curata l'incisione del disco e di ottimo gusto la copertina.



Disco LT 6622.

Ludwing Van Beethoven.

Concerto per violino e orchestra opera 61. Violino, Leonid Kogan.

Orchestra sinfonica di Stato dell'URSS diretta da: Kyril Kondrashin.

Siamo lieti che questo disco metta in luce la qualità artistica dei migliori esecutori della famosa orchestra di Stato Sovietica.

Del direttore Kyril Kondrashin abbiamo già parlato nel numero scorso della Rivista. Esso è stato riconosciuto come uno dei migliori interpreti dell'opera di Ciaikowski e per queste sue qualità è stato recentemente invitato con permesso speciale in USA per dirigere una serie di concerti delle opere di Ciaikowski con la collaborazione di un nuovo valentissimo pianista americano che ha recentemente ottenuto un enorme successo in URSS.

In questo paese le tradizioni musicali sono state notevolmente rivalutate provocando la formazione di un pubblico di notevole buon gusto e molto esigente, che di riflesso ha dato luogo a dei complessi orchestrali di prim'ordine. E' a questa scuola che si è preparato e formato un'artista ormai abbastanza apprezzato anche da noi come David Oistrach.

Se a queste premesse si aggiungono le caratteristiche diciamo di spicco di questa opera di Beethoven, l'unico suo concerto per violino e orchestra, si può avere una idea abbastanza esatta del valore di questo disco. L'incisione è stata molto curata. La Telefunken conta evidentemente di affermarsi nel modo migliore sul campo discografico con una serie di esecuzioni di gran classe. Entrambe le due edizioni che qui presentiamo Wagner e Beethoven sono poi state specialmente curate per la riproduzione Hi-Fi.

F. Simonini



Edizioni RCA Italiana.

Disco LPM 10025, il classico Perez Prado. Questo è un disco dedicato a uno dei migliori direttori di orchestra nel campo della musica leggera. Perez Prado ha fatto epoca nel mondo della musica sudamericana, non solo per il fervore dell'inventiva che lo ha fatto creatore di un nuovo genere: il mambo, ma per la perfetta fusione orchestrale. Gli arrangiamenti sono di prim'ordine con una verve, una vitalità, impossibili a descrivere. Sono qui raccolti 15 tra i pezzi migliori. Notevoli tra gli altri il famosissimo «Mambo n. 8» il «Cuban Mambo» «Skokiaan»; «Hawayan war chant» e «Perdido».

Per le sue caratteristiche di musica a base di transitori, questo disco si presta notevolmente per i complessi di Hi-Fi. Qui gli improvvisi colpi di tamburo ed i più stridenti acuti abbondano con tutta la «dinamica» necessaria.

Nello stesso tempo questo è un ottimo disco da ballo raccomandabile specialmente a chi ha fuoco nelle vene.



Disco LPM 1656.

Coffee Time Morton Gould and His Orchestra.

Di Morton Gould, rinomatissimo ormai direttore d'orchestra, abbiamo già recensito qualche bel disco. E' una personalità di primo piano nel mondo della musica leggera. Oltre che direttore di orchestra egli è anche compositore, arrangiatore e valente pianista; ha tutti i numeri per creare, come ha creato, un genere di musica personalissima, con mezzi espressivi del tutto nuovi, che permettono l'efficace descrizione e l'accompagnamento degli stati d'animo.

Così è per questa serie di pezzi dedicata al periodo in cui si degusta il caffè, al «Coffee Time».

Sono una serie di esecuzioni di notevole finitura ed eseguite con degli arrangiamenti personalissimi di rara difficoltà tecnica.

Tra i migliori «Hora Staccato», «Mexican hat dance» ed i notissimi «Laura» e «The man I love».

Per i mezzi musicali, e gli arrangiamenti in cui dominano gli acuti dei violini, questi pezzi richiedono un complesso di notevole fedeltà per «rendere» tutte le loro possibilità di sfumatura. Si tratta indubbiamente di musica sì sofisticata, ma di grande classe.



Edizioni Capitol.

Disco W 982.

This Is Sinatra. Volume Two.

Siamo puntuali all'appuntamento con questo secondo disco.

Sinatra così come capita a tutte le vere personalità della musica leggera non stanca mai. Un arrangiamento cantato è diverso dall'altro. La fantasia e l'estro dell'artista realizzano così questo piacevole microscolco che racchiude ben 17 pezzi. Ad evitare ogni stanchezza nell'ascoltatore aiuta il fatto che si tratta di pezzi meno noti di quelli contenuti nel disco precedente. (Volume one).

Stupisce veramente l'adesione piena sincera vera di Sinatra al testo, al significato, all'atmosfera di ogni canzone.

Indubbiamente è un artista che «possiede» i suoi mezzi nel modo più completo e nello stesso tempo «ricerca» sempre di più dentro se stesso.

Per ciò che riguarda la finitura di esecuzione poniamo l'accento su questo disco. E' veramente di alta fedeltà e può dare quel brivido particolare che comporta il senso di «presenza» caratteristico della buona, piena, corretta riproduzione delle note acute. Il canto aiuta molto in questa impressione favorendo la illusione in chi ascolta.

Ottimo come articolo di regalo per chi possiede un minimo di sensibilità e di buon gusto.



Edizione La Voce del Padrone.

Disco QFLP 4057.

La barca dei sogni Pino Calvi al pianoforte e la sua orchestra.

Ecco una bella sorpresa. Veramente anche «da noi» ci si sta avviando ad un genere leggero veramente originale e di buon gusto.

Siamo tanto abituati alla povertà delle parole di molti motivi popolari che spesso non ci soffermiamo sul loro valore melodico effettivo.

Così capita che dei buoni arrangiamenti americani di musica nostrana ci facciano restare a bocca aperta. Questa volta però gli arrangiamenti sono quelli di Pino Calvi ottimo pianista e della sua ben affiatata orchestra.

Il disco è stato curato in modo da dare un'impressione di vigore (bassi esaltati) e da figurare con una certa vivacità (acuti pure esaltati). Questo è uno dei trucchi efficaci per il genere leggero. In questo modo tra l'altro si ottiene un ascolto di ottima resa anche con ridotto volume. (Correzione fisiologica). Insolitamente curata anche la pasta del disco. Vero è che i nostri mezzi tecnici migliorano continuamente.

Molto fine, bella la copertina del disco.

NOVITA'

GINO NICOLAO

La TECNICA dell'ALTA FEDELTA'

L'evoluzione della tecnica di riproduzione musicale, con la nascita dei dischi microsolco e delle incisioni speciali d'alta qualità, ha portato il gusto del pubblico a non accontentarsi più dell'«voce comune» «radiofonica», ma ad esigere esecuzioni di classe, il più possibile realistiche ed efficaci. E' nata così una tecnica speciale nella Bassa Frequenza, definita «Alta Fedeltà» - Hi Fi. Questo volume è dedicato al tecnico ed all'amatore, che desidera conoscere quanto è necessario per affrontare tecnicamente il campo nuovo della riproduzione ad elevata qualità musicale. La tecnica della registrazione, dal microfono al disco Hi Fi, e quella della riproduzione, dal pick up ai circuiti equalizzatori, preamplificatori, amplificatori di potenza, ed infine la diffusione con sistemi multipli d'altoparlanti, per effetti «3D» e stereofonici, è trattata ampiamente, con abbondanza di schemi e dati pratici, non disgiunti dalle necessarie trattazioni teoriche. Un panorama di schemi dei più importanti apparecchi Hi Fi del mondo, l'analisi delle due correnti, Americana e Germanica, lo studio dei circuiti dovuti ai più grandi nomi della tecnica di BF, Williamson, Leack, e molti altri, fanno inoltre del libro un manuale assai comodo anche per il tecnico più evoluto ed il radioriparatore. In esso sono riportati inoltre nuovissimi schemi a transistori, e le caratteristiche — in appendice — delle più diffuse valvole per Hi Fi.

Volume di pagg.
VII - 344 - formato
15,5 x 21,5
con 226 illustrazioni
copertina a colori

L. 3.300

FILI RAME ISOLATI IN SETA

FILI RAME SMALTATI AUTOSALDANTI CAPILLARI DA 004 mm A 0,20

FILI RAME ISOLATI IN NYLON

FILI RAME SMALTATI OLEORESINOSI

Rag. FRANCESCO FANELLI

VIA MECENATE 84/9 - MILANO

TEL. 710.012

CORDINE LITZ PER TUTTE LE APPLICAZIONI ELETTRICHE